

# CR, CRI, CRN

Паспорт, Руководство по монтажу и эксплуатации



be  
think  
innovate

## СОДЕРЖАНИЕ

	Стр.
1. Значение символов и надписей в документе	2
2. Перемещение	2
3. Типовое обозначение	3
3.1 Типовое обозначение CR, CRI, CRN 1s, 1, 3, 5, 10, 15 и 20	3
3.2 Типовое обозначение CR, CRN 32, 45, 64, 90, 120 и 150	3
4. Область применения	3
5. Технические данные	3
5.1 Температура окружающей среды и высота над уровнем моря	3
5.2 Температура жидкости	4
5.3 Максимально допустимое рабочее давление и температура рабочей жидкости для уплотнения вала	4
5.4 Минимальное давление на входе	4
5.5 Минимальное давление на выходе	5
5.6 Минимальный расход	5
5.7 Данные электрооборудования	5
5.8 Частота включений	5
5.9 Размеры и масса	5
5.10 Уровень звукового давления	5
6. Монтаж	6
6.1 Фундамент	7
6.2 Гашение вибраций	8
6.3 Монтаж вне помещения	8
6.4 Горячие поверхности	8
6.5 Моменты затяжки	8
6.6 Усилия и моменты на фланцах	8
7. Электрические подключения	9
7.1 Кабельный ввод/винтовое соединение	9
7.2 Трёхфазное соединение	9
7.3 Однофазное соединение	10
7.4 Расположение клеммной коробки	10
7.5 Эксплуатация с преобразователем частоты	10
8. Ввод в эксплуатацию	11
8.1 Обкатка уплотнения вала	11
9. Техническое обслуживание	11
10. Защита от низких температур	12
11. Сервис	12
11.1 Комплекты запчастей и руководства	12
12. Обнаружение и устранение неисправностей	13
13. Утилизация отходов	13

**Предупреждение**

Прежде чем приступить к монтажу оборудования, необходимо внимательно изучить данное руководство по монтажу и эксплуатации. Монтаж и эксплуатация должны соответствовать местным нормам и принятым правилам работы.

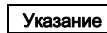
## 1. Значение символов и надписей в документе

**Предупреждение**

Несоблюдение данных правил техники безопасности может привести к травмам и несчастным случаям.

**Предупреждение**

Несоблюдение данных правил может привести к поражению электрическим током с риском серьезного травмирования или летального исхода.

**Несоблюдение данных правил техники безопасности может вызвать отказ или повреждение оборудования.**

Примечания или указания, упрощающие работу и гарантирующие безопасную эксплуатацию.

## 2. Перемещение

При подъёме насоса в сборе с электродвигателем необходимо учитывать следующее:

- Насос с электродвигателем мощностью 0,37 - 5,5 кВт: Насос разрешается поднимать с помощью строп или аналогичных приспособлений за фланец электродвигателя.
- Насос с электродвигателем мощностью 7,5 - 22 кВт: Насос разрешается поднимать, используя рым-болты электродвигателя.
- Насосы с электродвигателями мощностью 30-45 кВт: Насос разрешается поднимать, используя грузоподъёмные скобы на фланце электродвигателя.
- Насосы с электродвигателями мощностью 55-75 кВт: Насос разрешается поднимать, используя рым-болты со стороны электродвигателя.

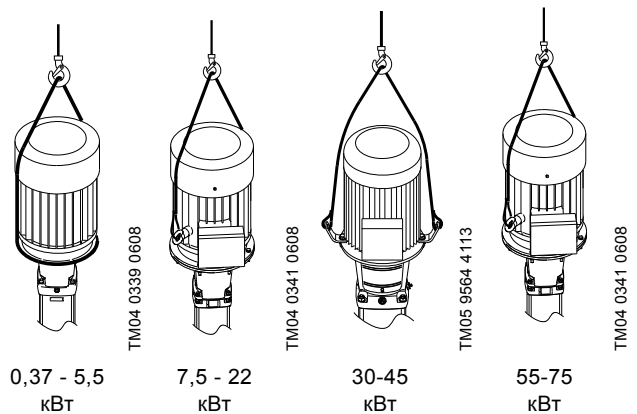


Рис. 1 Правильный способ стропки насоса CR

Если насос CR, CRI и CRN оснащён не электродвигателем MG или электродвигателем, произведенным не компанией Siemens, рекомендуется поднимать насос с помощью строп за фланец электродвигателя.

**Предупреждение**

Необходимо удерживать насос в устойчивом положении во время распаковки и установки с помощью ремней для подъёма.

Обратите внимание, что обычно центр тяжести насоса расположен ближе к электродвигателю.

### 3. Типовое обозначение

#### 3.1 Типовое обозначение CR, CRI, CRN 1s, 1, 3, 5, 10, 15 и 20

Пример	CR 3- 10 X- X- X- X- XXXX
Тип насоса: CR, CRI, CRN	
Номинальный расход, м <sup>3</sup> /ч	
Количество рабочих колёс	
Код исполнения насоса	
Код трубного соединения	
Код материалов	
Код резиновых деталей насоса	
Код уплотнения вала	

#### 3.2 Типовое обозначение CR, CRN 32, 45, 64, 90, 120 и 150

Пример	CR 32- 2 1- X- X- X- X- XXXX
Тип насоса: CR, CRN	
Номинальный расход, м <sup>3</sup> /ч	
Количество ступеней	
Количество рабочих колёс с уменьшенным диаметром	
Код исполнения насоса	
Код трубного соединения	
Код материалов	
Код резиновых деталей насоса	
Код уплотнения вала	

### 4. Область применения

Многоступенчатые центробежные насосы конструкции инлайн типов CR, CRI и CRN компании Grundfos предназначены для различных условий эксплуатации.

#### CR, CRI, CRN

Насосы CR, CRI и CRN пригодны для перекачивания, циркуляции жидкостей и увеличения напора холодных и горячих чистых жидкостей.

#### CRN

В системах, где контактирующие с перекачиваемой жидкостью детали изготовлены из нержавеющей стали, необходимо применять насосы модели CRN.

#### Перекачиваемые жидкости

Невязкие, чистые, негорючие, невоспламеняющиеся или невзрывоопасные жидкости без твёрдых или длинноволоконистых включений. Жидкость не должна быть химически агрессивной по отношению к материалам деталей насоса.

Если перекачиваются жидкости с плотностью и/или вязкостью, которая больше плотности и/или вязкости воды, при необходимости используйте электродвигатели большей мощности.

### 5. Технические данные

#### 5.1 Температура окружающей среды и высота над уровнем моря

Мощность электродвигателя [кВт]	Тип электродвигателя	Класс эффективности электродвигателя	Макс. температура окружающей среды [°C]	Макс. высота над уровнем моря [м]
0,37 - 0,55	Grundfos MG	-	+40	1000
0,75 - 22	Grundfos MG	IE3	+60	3500
30 - 75	Siemens	IE3	+55	2750

Если температура окружающей среды превышает максимальное значение или высота установки электродвигателя над уровнем моря выше допустимой, нагрузка электродвигателя не должна быть полной, так как возникает риск перегрева электродвигателя. Перегрев может быть следствием слишком высокой температуры окружающей среды или низкой плотности воздуха и, соответственно, его недостаточной охлаждающей способности.

В таких случаях может возникнуть необходимость в применении более мощного электродвигателя.

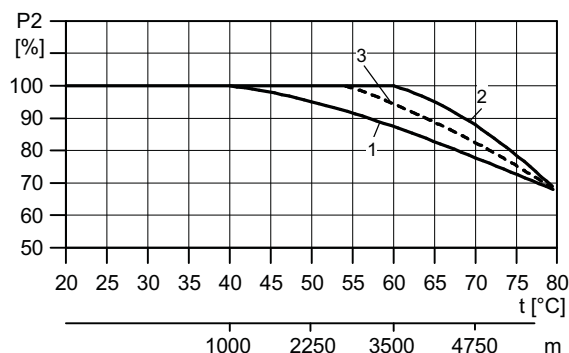


Рис. 2 Мощность электродвигателя зависит от температуры/высоты над уровнем моря

Поз.	Мощность электродвигателя [кВт]	Изготовитель электродвигателя
1	0,37 - 0,55	MG
	0,37 - 22	MGE
2	0,75 - 22	MG
3	30-75	Siemens

#### Пример

На рис. 2 показано, что при температуре окружающей среды 70 °C нагрузка электродвигателя IE3 должна быть понижена до 89 % от номинальной выходной мощности. Если насос установлен на высоте 4750 метров над уровнем моря, нагрузка электродвигателя должна быть понижена до 89 % от номинальной выходной мощности.

В случае превышения и максимальной температуры, и максимальной высоты над уровнем моря коэффициенты снижения номинальной мощности следует перемножить (0,89 x 0,89 = 0,79).

**Информацию о техническом обслуживании подшипников электродвигателя при температуре окружающей среды выше 40 °C смотрите в разделе 9. Техническое обслуживание.**

Указание

### 5.2 Температура жидкости

Взаимосвязь между температурой рабочей жидкости и максимально допустимым эксплуатационным давлением представлена в таблице на стр. 16.

**Указание** Данные максимально допустимого эксплуатационного давления и температуры рабочей жидкости относятся только к насосу.

### 5.3 Максимально допустимое рабочее давление и температура рабочей жидкости для уплотнения вала

**Указание** Представленная ниже схема относится к чистой воде и воде, содержащей антифризы.

CR, CRI, CRN от 1 до 20 и CR, CRN от 32 до 150

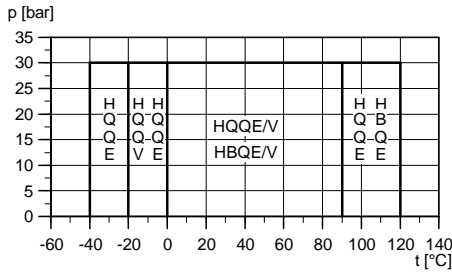


Рис. 3 Максимально допустимое рабочее давление и температура рабочей жидкости

Стандартное уплотнение вала	Электродвигатель [кВт]	Максимальный диапазон температур [°C]
HQQE	0,37 - 45	от -40 °C до +120 °C
HBQE	55 -75	от 0 °C до +120 °C
HQQV	0,37 - 45	от -20 °C до +90 °C
HBQV	55-75	от 0 °C до +90 °C

Насосы CRI и CRN с уплотнением вала типа Н с резиновыми деталями EPDM, НххЕ, подлежат безразборной мойке (CIP) жидкостью температурой 150 °C в течение максимум 15 минут.

**Указание** Перекачивание жидкостей температурой выше +120 °C может стать причиной периодических шумов и сократить ресурс уплотнения вала.

Насосы CR, CRI, CRN не предназначены для продолжительного перекачивания жидкостей температурой выше 120 °C.

### 5.4 Минимальное давление на входе

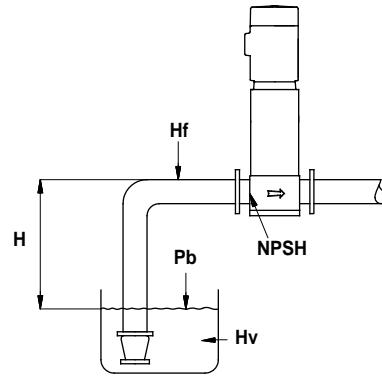


Рис. 4 Схема открытой системы с насосом CR

Максимальная высота всасывания Н (м) может быть рассчитана по формуле:

$$H = p_b \times 10,2 - NPSH - H_f - H_v - H_s$$

$p_b$  = Атмосферное давление в барах.  
(Атмосферное давление может быть принято равным 1 бар).  
В закрытых системах  $p_b$  обозначает давление в системе в барах.

NPSH = Параметр NPSH (аналог кавитационного запаса) определяется по кривой NPSH (см. стр. 14) при максимальной подаче насоса.

$H_f$  = Потери на трение в подводящем трубопроводе в метрах водяного столба при максимальной подаче насоса.

$H_v$  = Давление насыщенного пара в метрах водяного столба, см. рис. Е на стр. 19.  $t_m$  = температура рабочей жидкости.

$H_s$  = Коэффициент запаса, равный минимум 0,5 м вод. ст. Если расчетное значение "Н" положительное, насос может работать при высоте всасывания максимум "Н" м вод. ст. Если расчетное значение "Н" отрицательное, минимальное допустимое давление на входе равно "Н" м вод. ст. Расчетное значение напора "Н" должно поддерживаться неизменным на протяжении всего времени работы насоса.

#### Пример

$p_b = 1$  бар.  
Тип насоса: CR 15, 50 Гц.  
Расход: 15 м<sup>3</sup>/ч.  
NPSH (со стр. 14): 1,1 м вод. ст.  
 $H_f = 3,0$  м вод. ст.  
Температура перекачиваемой жидкости: +60 °C.  
 $H_v$  (берется из рис. Е, стр. 19): 2,1 м вод. ст.  
 $H = p_b \times 10,2 - NPSH - H_f - H_v - H_s$  [м вод. ст.]  
 $H = 1 \times 10,2 - 1,1 - 3,0 - 2,1 - 0,5 = 3,5$  м вод. ст.

Это значит, что при работе насоса обеспечивается высота всасывания не более 3,5 м вод. ст.

Давление в пересчёте на бары:  $3,5 \times 0,0981 = 0,343$  бар.  
Давление в пересчёте на кПа:  $3,5 \times 9,81 = 34,3$  кПа.

TM02 0118 3600

TM03 8853 4907

### 5.5 Минимальное давление на входе

В таблице на стр. 17 приведены максимально допустимые значения давления на входе. Однако суммарное значение фактического давления на входе и давления при работе на закрытую задвижку не должно превышать значений, приведённых на рис. А, стр. 16.

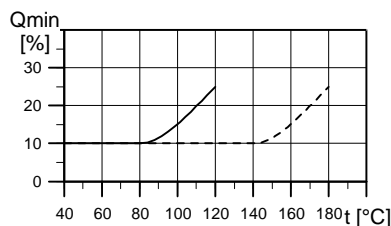
Насосы испытываются под давлением, которое в 1,5 раза превышает значения, приведенные на рис. В, стр. 17.

### 5.6 Минимальный расход

Из-за опасности перегрева **не** следует эксплуатировать насос при значении расхода ниже указанного минимального значения.

Приведенная ниже кривая показывает значения минимального расхода в процентах от номинального значения в зависимости от температуры жидкости.

----- = верхняя часть с воздушным охлаждением.



TM01 2816 2302

Рис. 5 Минимальный расход

**Внимание** *Насос не должен работать при закрытой напорной задвижке.*

### 5.7 Данные электрооборудования

См. фирменную табличку электродвигателя.

### 5.8 Частота включений

Типоразмер электродвигателя [кВт]	Макс. кол-во пусков в час
≤ 2,2	250
3-4	100
5,5 - 11	50
18,5 - 22	40
30	90
37	50
45	80
55	50
75	50

### 5.9 Размеры и масса

Размеры: См. рис. С, стр. 18.

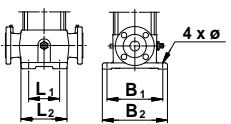
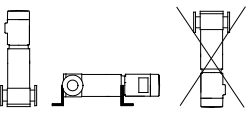
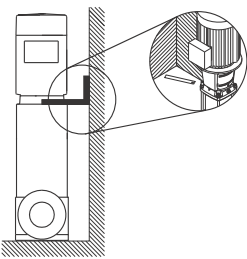
Масса: Указана на упаковке.

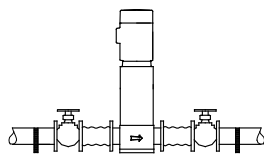
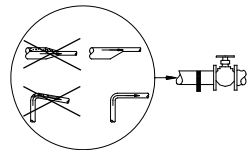
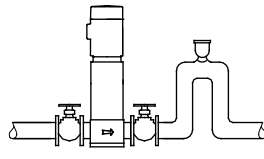
### 5.10 Уровень звукового давления

См. рис. D, стр. 19.

## 6. Монтаж

Насос должен быть закреплён на прочном, ровном горизонтальном основании болтами через отверстия, находящиеся в опорной плите. При монтаже насоса во избежание его повреждения необходимо соблюдать следующие указания.

Этап	Действие
1	 <p>Стрелка в основании насоса показывает направление потока рабочей жидкости.</p> <p>TM02 0013 3800</p>
2	 <p>Следующая информация приводится на стр. 18:</p> <ul style="list-style-type: none"> <li>• монтажная длина;</li> <li>• размеры основания;</li> <li>• трубные соединения;</li> <li>• диаметр и положение фундаментных болтов.</li> </ul> <p>TM00 2256 3393</p>
3	 <p>Насос может быть установлен вертикально или горизонтально (CR, CRN 120 и 150, 75 кВт – только вертикально). Однако нельзя допускать, чтобы электродвигатель был ниже горизонтальной плоскости или перевернут. Необходимо обеспечить достаточный доступ воздуха для охлаждения электродвигателя. Если мощность электродвигателя больше 4 кВт, его необходимо смонтировать на опорах.</p> <p>TM01 1241 4097</p>
3а	 <p>(Для эксплуатации на судах требуется дополнительная опора) Для уменьшения вибраций можно установить дополнительные опорные кронштейны. Кронштейны можно прикрепить со стороны электродвигателя или фонаря к переборке судна. Кронштейн следует монтировать в горизонтальном положении. Для уменьшения последующих вибраций следует установить кронштейн под углом 30-40 ° к стене.</p> <p>TM05 7705 1013</p>

Этап	Действие
4	 <p>Для снижения возникающих при работе насоса шумов рекомендуется предусмотреть вибровставки как на стороне всасывания, так и на стороне нагнетания. Насос должен устанавливаться в соответствии с указаниями, приведёнными в разделе 6.1. Рекомендуется установить запорную арматуру с каждой стороны насоса. Тем самым можно избежать необходимости слива воды из всей системы при возможном техническом обслуживании, ремонте или замене насоса. Чтобы исключить обратный поток, насос должен быть оборудован обратным клапаном (нижним клапаном).</p> <p>TM02 0116 3800</p>
5	 <p>Трубопроводы должны монтироваться так, чтобы в них не скапливался воздух, особенно на всасывании.</p> <p>TM02 0114 3800</p>
6	 <p>В тех системах,</p> <ul style="list-style-type: none"> <li>• где напорный трубопровод идёт сверху вниз от насоса,</li> <li>• где существует опасность возникновения сифонирования,</li> <li>• а также в системах, где необходимо устранить возможность образования обратного потока загрязнённой рабочей жидкости, необходимо как можно ближе к насосу устанавливать вакуумный клапан.</li> </ul> <p>TM02 0115 3800</p>

## 6.1 Фундамент

**Насос должен устанавливаться в соответствии с приведёнными далее указаниями. Несоблюдение этих указаний может привести к сбоям при эксплуатации и к повреждению узлов и деталей насоса.**

Указание

Компания Grundfos рекомендует устанавливать насос на бетонном фундаменте, способном обеспечить постоянное и прочное крепление всего насоса. Основание должно быть в состоянии поглощать любые вибрации, линейные деформации и ударные нагрузки. Поверхность бетонного основания должна быть абсолютно горизонтальной и ровной. Установите насос на фундамент и зафиксируйте его. Плита-основание должна иметь опору по всей площади.

Монтаж насоса в вертикальном и горизонтальном положении выполняется в соответствии с приведенными в данном разделе инструкциями.

Установите насос на фундамент и зафиксируйте его. См. рис. 6.

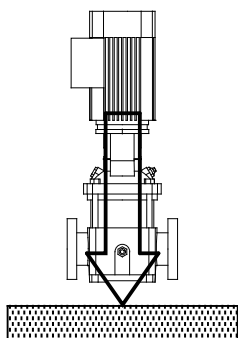


Рис. 6 Правильный монтаж

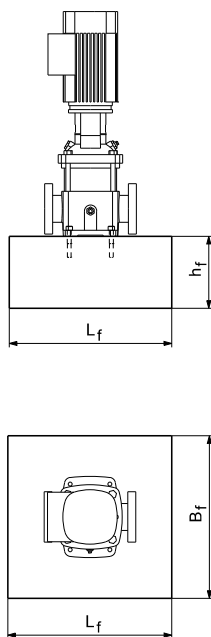


Рис. 7 Фундамент, вертикальная установка

Рекомендуемые длина и ширина указаны на рис. 7. Обратите внимание, что длина и ширина фундамента для насосов с электродвигателем мощностью  $\leq 30$  кВт должны быть на 200 мм больше плиты-основания.

Длина и ширина фундамента для насосов с электродвигателем мощностью  $\geq 37$  кВт всегда должны быть  $1,5 \times 1,5$  ( $L_f \times B_f$ ) м.

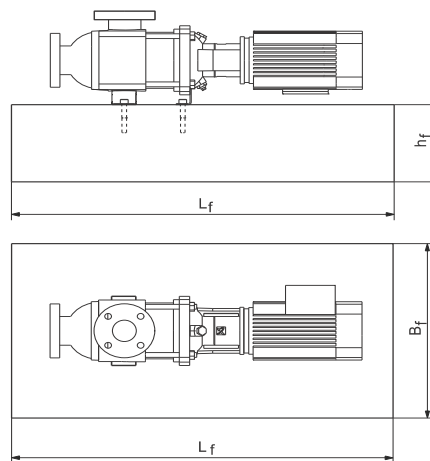


Рис. 8 Фундамент, горизонтальная установка

Фундамент всегда должен быть на 200 мм больше насоса в длину и ширину. См. рис. 8.

Масса фундамента должна быть примерно в 1,5 раза больше массы насоса. Минимальная высота фундамента ( $h_f$ ) может быть вычислена по формуле:

$$h_f = \frac{m_{\text{насоса}} \times 1,5}{L_f \times B_f \times \delta_{\text{бетона}}}$$

Плотность ( $\delta$ ) бетона обычно равна  $2.200 \text{ кг/м}^3$ .

Для установок, где особенно важна бесшумная работа оборудования, рекомендуется фундамент, вес которого в 5 раз превышает вес всего насосного агрегата.

Фундамент должен быть оснащён болтами для крепления плиты-основания. См. рис. 9.

### 6.2 Гашение вибраций

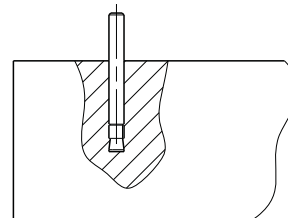


Рис. 9 Болт в фундаменте

После установки болтов насос можно размещать на фундаменте. Теперь, если необходимо, можно выровнять положение плиты-основания с помощью регулировочных прокладок, чтобы она была совершенно горизонтальной. См. рис. 10.

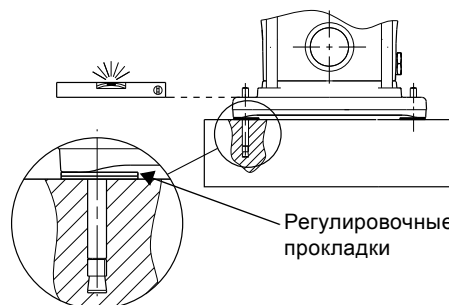


Рис. 10 Выравнивание с помощью регулировочных прокладок

## 6.2 Гашение вибраций

Если используются виброгасящие опоры, их необходимо установить под фундамент. Для насосов с электродвигателями мощностью  $\leq 30$  кВт виброгасящие опоры можно использовать так, как показано на рис. 11. Для насосов с электродвигателями мощностью  $\geq 37$  кВт используется плита Sylomer®, как показано на рис. 12.

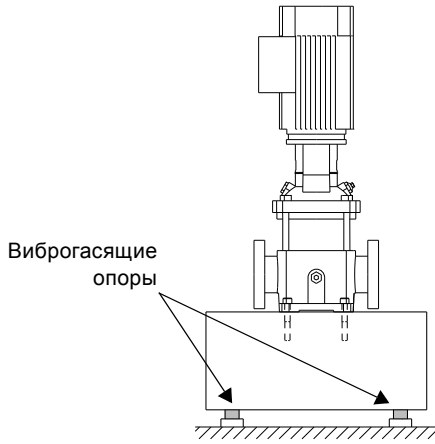


Рис. 11 Насос на виброгасящих опорах

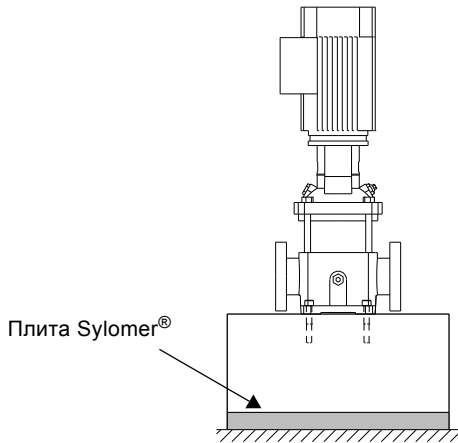


Рис. 12 Насос на плите Sylomer®

## 6.3 Монтаж вне помещения

При монтаже вне помещения рекомендуется снабдить электродвигатель навесом от дождя. Также рекомендуется открыть одно из дренажных отверстий во фланце электродвигателя.

## 6.4 Горячие поверхности



### Предупреждение

При перекачивании горячей воды следует исключить возможность соприкосновения персонала с горячими поверхностями.

На рис. 13 показано, какие части насоса нагреваются до температуры рабочей жидкости.

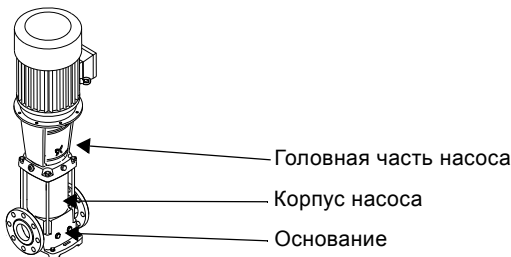


Рис. 13 Горячие поверхности на насосе CR, CRI, CRN

## 6.5 Моменты затяжки

В приведенной ниже таблице указаны рекомендуемые моменты затяжки для болтов в основании и фланцах.

CR, CRI, CRN	Основание [Нм]	Фланец [Нм]
1s-5	40	50-60
10-20	50	60-70
32-150	70	70-80

## 6.6 Усилия и моменты на фланцах

Если нагрузка не всегда достигает максимально допустимого значения, одна из следующих величин может превышать предел нормы. Для получения дополнительной информации обращайтесь в компанию Grundfos.

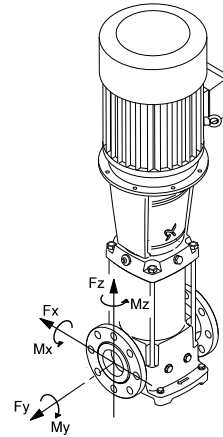


Рис. 14 Усилия и моменты на фланцах

Направление Y: вход/выход

Направление Z: направление комплекта камер

Направление X: 90° от входа/выхода

### Действующие силы

Фланец, DN [мм]	CR, CRI, CRN	Сила, направление Y [N]	Сила, направление Z [N]	Сила, направление X [N]
25/32	с 1 по 5	900	1050	850
40	10	1100	1250	1000
50	15 и 20	1500	1550	1350
65	32	1850	2100	1700
80	45	2500	2050	2250
100	64 и 90	3350	2700	3000
125/150	120 и 150	3350	2700	3000

### Моменты затяжки

Фланец, DN [мм]	CR, CRI, CRN	Момент затяжки, направление Y [Нм]	Момент затяжки, направление Z [Нм]	Момент затяжки, направление X [Нм]
25/32	с 1 по 5	1100	850	750
40	10	1300	1050	900
50	15 и 20	1400	1150	1000
65	32	1500	1200	1100
80	45	1150	1300	1600
100	64 и 90	1250	1450	1750
125/150	120 и 150	1250	1450	1750

## 7. Электрические подключения

Подключение электрооборудования должно выполняться только специалистом-электриком в соответствии с местными нормами и правилами.

### Предупреждение

**Насос CR необходимо подключить к внешнему сетевому выключателю, расположенному вблизи насоса, и к автомату защиты электродвигателя или преобразователю частоты СUE.**

**Должна быть предусмотрена возможность блокировки сетевого выключателя в положении OFF (выкл.). Тип и требования соответствуют стандарту EN 60204-1, 5.3.2.**



### Предупреждение

**Перед снятием крышки клеммной коробки и демонтажем насоса необходимо убедиться, что питание насоса отключено, и принять меры, чтобы предотвратить его случайное включение.**



### Внимание

**Пользователь определяет, есть ли необходимость устанавливать выключатель аварийного останова.**

Необходимо следить за тем, чтобы указанные на фирменной табличке параметры электрооборудования совпадали с параметрами имеющейся электросети. Убедитесь, что характеристики электродвигателя соответствуют параметрам используемого на месте монтажа источника электропитания и клеммные соединения электродвигателя выполнены правильно. Схему электрических соединений можно найти в клеммной коробке.

### 7.1 Кабельный ввод/винтовое соединение

Все электродвигатели поставляются без кабельных вводов. В таблице ниже указаны количество и размер отверстий для кабельных вводов в клеммной коробке (стандарт: EN 50262).

Электродвигатель [кВт]	Кол-во и размер кабельных вводов	Наименование
0,25 - 0,55	2 x M20 x 1,5	Отверстия имеют литую резьбу и закрыты вышибными заглушками
0,75 - 3,0	2 x M20	Отверстия закрыты вышибными заглушками
4,0 - 7,5	4 x M25	Отверстия закрыты вышибными заглушками
11-22	2 x M20 4 x M40	Отверстия закрыты вышибными заглушками
30-45	2 x M50 x 1,5	Заглушка
55-75	2 x M63 x 1,5	Заглушка

## 7.2 Трёхфазное соединение

	Питание от сети [В]	
	Подключение по схеме треугольник	Подключение по схеме звезда
50 Гц	220-240	/ 380-415
	380-415	/ 660-690
60 Гц	220-277	/ 380-480 <sup>1)</sup>
	380-480	/ 660-690

1) Электродвигатели 60 Гц, 0,37 - 1,1 кВт: 220-277/380-440 В.

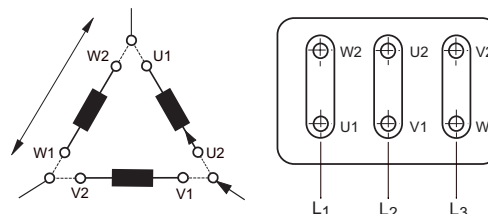


Рис. 15 Подключение по схеме треугольник

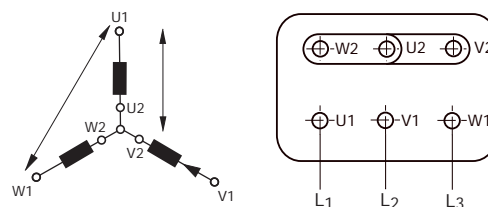


Рис. 16 Подключение по схеме звезда

Если электродвигатель оснащён датчиками РТС или контактами РТО, подключение электрооборудования следует производить в соответствии со схемой, находящейся внутри клеммной коробки.

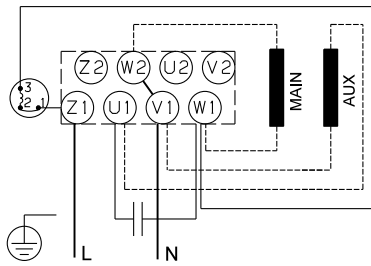
**Трёхфазные электродвигатели** должны быть подключены к автомату защиты электродвигателя.

TM02 6656 1305

TM02 6656 1305

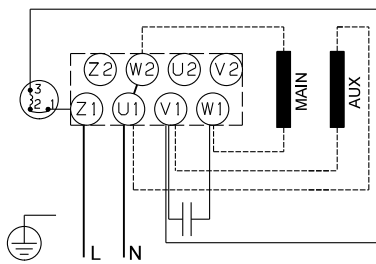
### 7.3 Однофазное соединение

Питание от сети [В]		
	"Низкого напряжения"	"Высокого напряжения"
50 Гц	220-230	/ 240



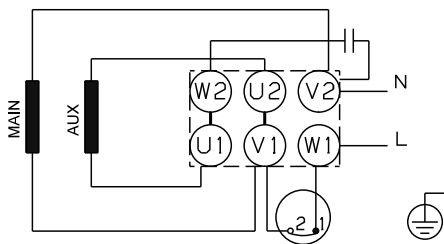
TM04 1693 1008

Рис. 17 Подключение "низкого напряжения", 0,37 - 0,75 кВт



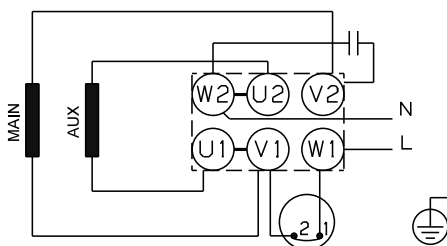
TM04 1694 1008

Рис. 18 Подключение "высокого напряжения", 0,37 - 0,75 кВт



TM04 0345 0608

Рис. 19 Подключение "низкого напряжения", 1,1 - 2,2 кВт



TM04 0344 0608

Рис. 20 Подключение "высокого напряжения", 1,1 - 2,2 кВт

Однофазные электродвигатели компании Grundfos имеют встроенный термовыключатель и поэтому не нуждаются ни в какой дополнительной защите.

### 7.4 Расположение клеммной коробки

Клеммную коробку можно повернуть (предусмотрено четыре позиции) с шагом 90°. Выполните следующие операции:

1. Если необходимо, снимите кожух муфты. Саму муфту демонтировать не следует.
2. Выньте болты, скрепляющие электродвигатель и насос.
3. Поверните электродвигатель в требуемое положение.
4. Снова установите и прочно затяните болты.
5. Установите кожух муфты.

Выполните электрические подключения, как показано на схеме внутри клеммной коробки.

### 7.5 Эксплуатация с преобразователем частоты

#### 7.5.1 Электродвигатели, поставляемые компанией Grundfos

Все трёхфазные электродвигатели MG с фазовой изоляцией можно подключать к преобразователю частоты.

#### 7.5.2 Фазовая изоляция MG 71 и 80

В стандартном исполнении электродвигатели MG типоразмеров 71 и 80 не оснащены фазовой изоляцией. Данные электродвигатели не предназначены для эксплуатации с преобразователем частоты, так как на них отсутствует защита от пиковых значений напряжения, вызываемых преобразователем частоты. Только электродвигатели с номинальным напряжением равным или превышающим 460 В оснащены фазовой изоляцией.

**Эксплуатация электродвигателей MG с преобразователем частоты без фазовой изоляции приведёт к повреждению электродвигателя.**

**Внимание**

Рекомендуется защищать остальные электродвигатели от пиковых значений напряжения свыше 1200 В при скорости нарастания напряжения 2000 В/мкс.

Вышеуказанные дефекты, т. е. повышение уровня шума и отрицательное влияние пикового напряжения, можно устранить путем подключения LC-фильтра между преобразователем частоты и электродвигателем.

Для получения более подробной информации свяжитесь с поставщиками преобразователей частоты или электродвигателей.

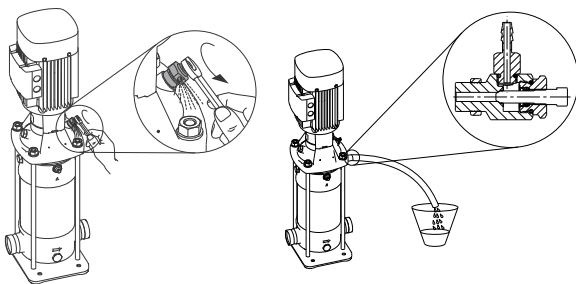
#### 7.5.3 Электродвигатели другого производителя (не Grundfos)

Свяжитесь с Grundfos или производителем электродвигателя.

## 8. Ввод в эксплуатацию

**Перед включением насоса необходимо залить в него рабочую жидкость и удалить воздух. При сухом ходе подшипники и уплотнение вала могут быть повреждены.**

**Внимание**



**Рис. 21** Вентиляционный клапан, стандартное и дополнительное решение с соединительным шлангом.

### Предупреждение

**Обращайте внимание на положение вентиляционного отверстия и следите за тем, чтобы выходящая жидкость не причинила вреда обслуживающему персоналу, а также электродвигателю или другим узлам и деталям насоса. В системах с горячей водой необходимо принять меры, исключающие ошпаривание.**



Необходимо выполнять указания, приведенные на стр. 34.

### CR, CRI, CRN с 1 по 5

У насосов этих типов при вводе в эксплуатацию следует открыть перепускной клапан; местоположение перепускного клапана показано на рис. 22. Перепускной клапан соединяет напорную и всасывающую стороны насоса, что облегчает процесс его заполнения. При стабильной работе насоса перепускной клапан можно закрыть.

При эксплуатации с водой, в которой содержатся пузырьки воздуха, и рабочем давлении ниже 6 бар, перепускной клапан должен оставаться открытым.

Если рабочее давление постоянно превышает 6 бар, перепускной клапан должен быть закрыт. В противном случае это приведёт к износу материала на выпускном отверстии из-за высокой вязкости перекачиваемой жидкости.

## 8.1 Обкатка уплотнения вала

Рабочие поверхности уплотнения вала смазываются перекачиваемой жидкостью, поэтому через уплотнение может вытекать некоторое количество этой жидкости.

При первом пуске насоса или при установке нового уплотнения вала необходим определённый период обкатки, прежде чем уровень утечки уменьшится до приемлемого. Продолжительность данного периода зависит от условий эксплуатации, т. е. каждое изменение условий эксплуатации означает новый период обкатки.

В нормальных условиях эксплуатации протекающая жидкость будет испаряться. В результате утечка не обнаруживается.

Однако такие жидкости как керосин не испаряются. Таким образом, утечка может рассматриваться как неисправность уплотнения вала.

## 9. Техническое обслуживание



### Предупреждение

**Перед началом работ необходимо убедиться в том, что питание насоса отключено, и принять меры, чтобы предотвратить его случайное включение.**

Подшипники и уплотнение вала насоса не требуют технического обслуживания.

### Подшипники электродвигателя

Электродвигатели, не оборудованные пресс-маслёнками, не требуют технического обслуживания.

Если же электродвигатели оборудованы пресс-маслёнками, то для дозаправки следует использовать тугоплавкую консистентную смазку на литиевой основе. Смотрите указания на крышке вентилятора.

В случае сезонной эксплуатации (электродвигатель простаивает больше шести месяцев в году) рекомендуется после выведения насоса из эксплуатации смазать электродвигатель.

В соответствии с приведенной ниже таблицей подшипники электродвигателя необходимо заменить или смазать в зависимости от температуры окружающей среды. Таблица относится к 2-полюсным электродвигателям. Часы наработки для замены подшипника указаны только как рекомендация.

Мощность электродвигателя [кВт]	Периодичность замены подшипников [часы эксплуатации]				
	40 °C	45 °C	50 °C	55 °C	60 °C
0,37 - 0,75	18000	-	-	-	-
1,1 - 7,5	20000	15500	12500	10000	7500

Мощность электродвигателя [кВт]	Периодичность замены смазки [часы эксплуатации]				
	40 °C	45 °C	50 °C	55 °C	60 °C
11 - 18,5	4500	3400	2500	1700	1100
22	4000	3100	2300	1500	1000
30-55	4000	3000	2000	1500	-
75	2000	1500	1000	500	-

Промежутки времени для 4-полюсных электродвигателей в два раза длиннее, чем для 2-полюсных электродвигателей.

Если температура окружающей среды ниже 40 °C, подшипники следует заменять/смазывать с периодичностью, приведённой для 40 °C.

## 10. Защита от низких температур

Из насосов, не используемых в период низких температур, необходимо слить жидкость во избежание их повреждения.

Чтобы слить из насоса рабочую жидкость, отверните резьбовые пробки отверстия для удаления воздуха в головной части и сливного отверстия в основании насоса.

### Предупреждение

**Обращайте внимание на положение вентиляционного отверстия и следите за тем, чтобы выходящая жидкость не причинила вреда обслуживающему персоналу, а также электродвигателю или другим узлам и деталям насоса.**

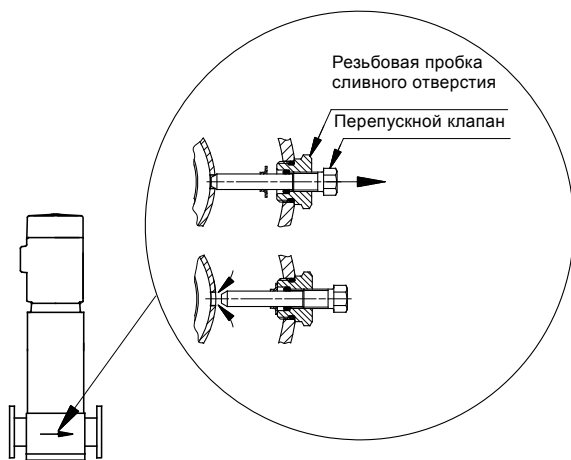
**В системах с горячей водой необходимо принять меры, исключающие ошпаривание.**



Не затягивайте воздухоотводный винт и не вкручивайте резьбовую пробку сливного отверстия до тех пор, пока насос не будет использоваться снова.

### CR, CRI, CRN с 1 по 5

Перед заменой резьбовой пробки сливного отверстия выверните до упора перепускной клапан. См. рис. 22.



TM01 1243 4097

**Рис. 22** Местоположение резьбовой пробки сливного отверстия с перепускным клапаном

Закрепите резьбовую пробку сливного отверстия, затянув большую накидную гайку, за которой находится перепускной клапан.

## 11. Сервис

Рекомендуется ремонтировать насосы с электродвигателями мощностью 7,5 кВт и выше на месте установки насоса. Должно быть подготовлено всё необходимое подъёмное оборудование.

**Если насос использовался для перекачивания токсичных или отравляющих жидкостей, то такой насос классифицируется как загрязнённый.**

Указание

Если возникает необходимость в проведении ремонта, нужно обязательно до отправки насоса в Grundfos передать туда информацию о рабочей жидкости и т. п. В противном случае компания Grundfos может отказаться принять насос.

Возможные расходы, связанные с отправкой насоса, несёт отправитель.

Тем не менее, если насос применялся для перекачивания ядовитых или опасных для здоровья людей жидкостей, то любая заявка на техническое обслуживание (независимо от того, кем оно будет выполняться) должна сопровождаться подробной информацией о перекачиваемой жидкости.

### 11.1 Комплекты запчастей и руководства

Информацию о комплектах для технического обслуживания CR, CRI и CRN можно найти на сайте [www.grundfos.com](http://www.grundfos.com) (WebCAPS), в WinCAPS или в каталоге комплектов для сервисного обслуживания.

## 12. Обнаружение и устранение неисправностей



### Предупреждение

Перед снятием крышки клеммной коробки и демонтажем насоса необходимо убедиться, что питание насоса отключено, и принять меры, чтобы предотвратить его случайное включение.

Неисправность	Причина	Устранение неисправности
1. Электродвигатель после включения не запускается.	a) Нет электропитания электродвигателя.	Подключить электропитание.
	b) Перегорели предохранители.	Заменить предохранители.
	c) Сработал автомат защиты электродвигателя.	Вновь включить автомат защиты электродвигателя.
	d) Сработала тепловая защита.	Снова включить тепловую защиту.
	e) Неисправны главные контакты в автомате защиты электродвигателя или катушка.	Заменить контакты или катушку электромагнита.
	f) Неисправна цепь управления.	Отремонтировать цепь управления.
	g) Неисправен электродвигатель.	Заменить электродвигатель.
2. Сразу после включения срабатывает автомат защиты электродвигателя.	a) Перегорел предохранитель/автомат защиты.	Заменить предохранитель/включить автомат защиты.
	b) Неисправны контакты автомата защиты электродвигателя.	Заменить контакты автомата защиты электродвигателя.
	c) Ослабло или повреждено кабельное соединение.	Затянуть крепление или заменить кабельное соединение.
	d) Неисправность обмотки электродвигателя.	Заменить электродвигатель.
	e) Механическая блокировка насоса.	Разблокировать насос.
	f) Автомат защиты электродвигателя отрегулирован на слишком низкое значение.	Выполнить правильную настройку автомата защиты.
3. Автомат защиты электродвигателя срабатывает время от времени.	a) Автомат защиты электродвигателя отрегулирован на слишком низкое значение.	Выполнить правильную настройку автомата защиты.
	b) В период пиковой нагрузки падает напряжение в сети.	Проверить источник питания.
4. Автомат защиты электродвигателя не сработал, но насос не работает.	a) Проверить причины, указанные в пп. 1 а), b), d), e) и f).	
5. Насос имеет нестабильную производительность.	a) Слишком низкое давление на входе в насос (опасность кавитации).	Проверить условия всасывания.
	b) Частично засорён грязью всасывающий трубопровод или насос.	Очистить всасывающий трубопровод или насос.
	c) Насос всасывает воздух.	Проверить условия всасывания.
6. Насос работает, но подачи воды нет.	a) Всасывающий трубопровод или насос засорены грязью.	Очистить всасывающий трубопровод или насос.
	b) Нижний или обратный клапан заблокирован в закрытом положении.	Выполнить соответствующий ремонт нижнего или обратного клапана.
	c) Утечка во всасывающем трубопроводе.	Выполнить соответствующий ремонт во всасывающем трубопроводе.
	d) Подсос воздуха всасывающим трубопроводом или насосом.	Проверить условия всасывания.
	e) Неправильное направление вращения электродвигателя.	Изменить направление вращения электродвигателя.
7. После выключения насос вращается в обратном направлении.	a) Утечка во всасывающем трубопроводе.	Выполнить соответствующий ремонт во всасывающем трубопроводе.
	b) Нижний или обратный клапан неисправен.	Выполнить соответствующий ремонт нижнего или обратного клапана.
8. Утечка в уплотнении вала.	a) Дефект уплотнения вала.	Заменить уплотнение вала.
9. Шумы.	a) Кавитация.	Проверить условия всасывания.
	b) Вращение насоса несвободное (сопротивление трению) из-за неправильного положения вала насоса.	Правильно отрегулируйте установку вала насоса. Регулировка выполняется, как показано на рис. F, G или H в конце данного руководства.
	c) Работа с использованием преобразователя частоты.	См. раздел <a href="#">7.5 Эксплуатация с преобразователем частоты</a> .

## 13. Утилизация отходов

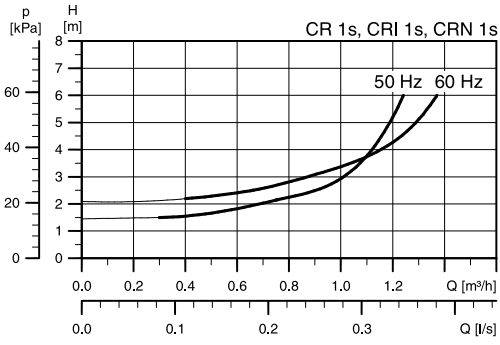
Данное изделие, а также узлы и детали должны утилизироваться в соответствии с требованиями по защите окружающей среды:

1. Необходимо привлечь местные муниципальные или частные фирмы, занимающиеся сбором и удалением отходов.

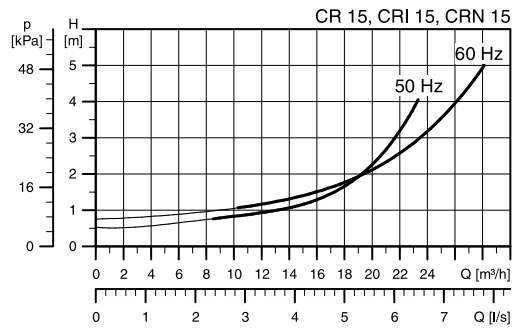
2. Если это невозможно, обратитесь в ближайший офис компании Grundfos или сервисный центр.

Возможны технические изменения.

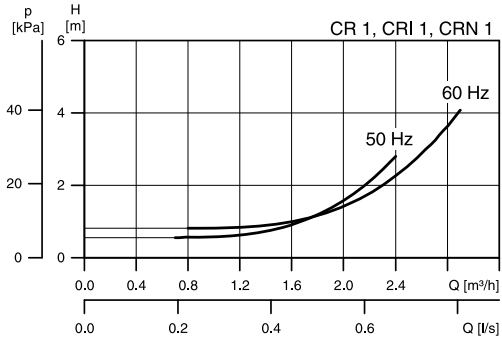
NPSH



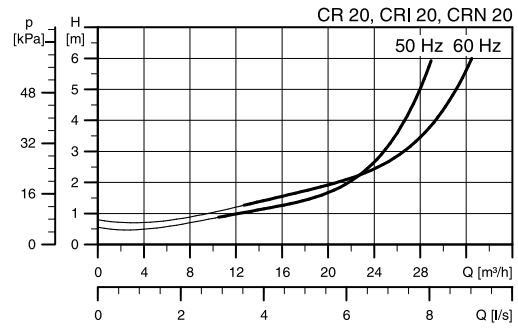
TM02 7387 3403



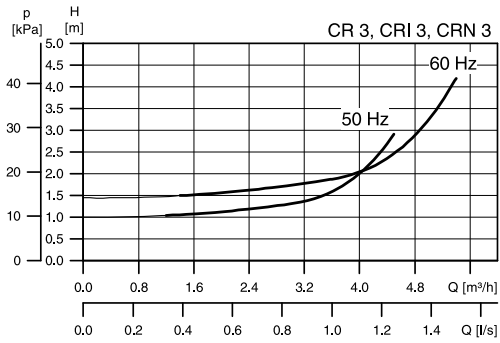
TM02 7126 2703



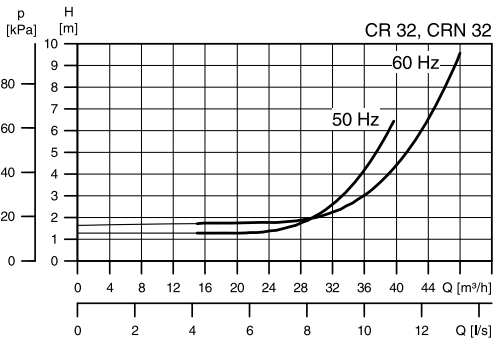
TM01 9882 3801



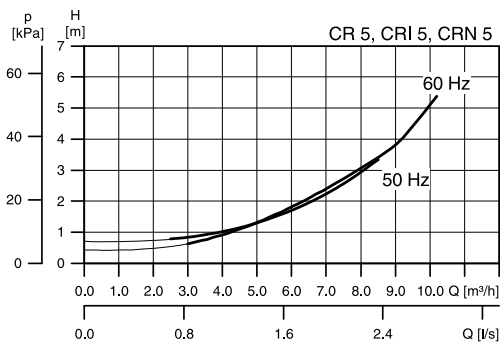
TM02 7127 2703



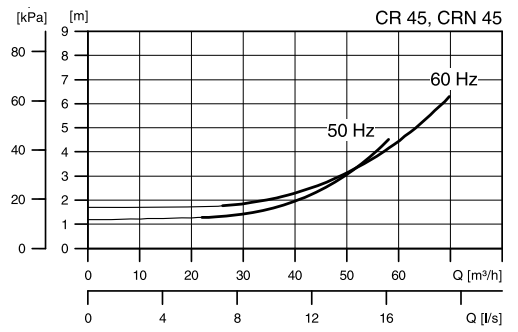
TM01 9883 3300



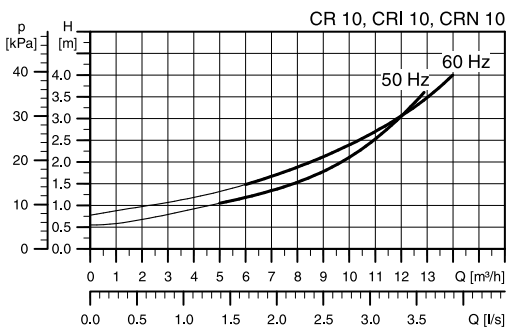
TM01 1934 0899



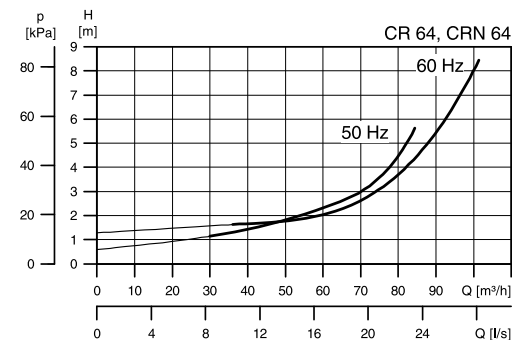
TM01 9884 3801



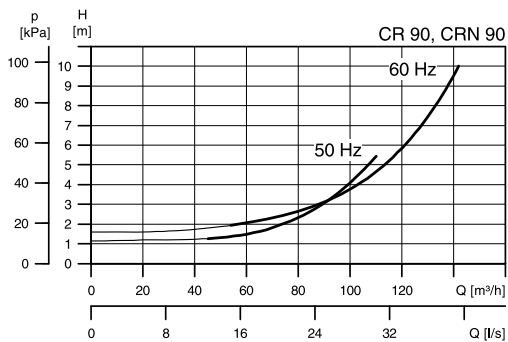
TM01 1935 0899



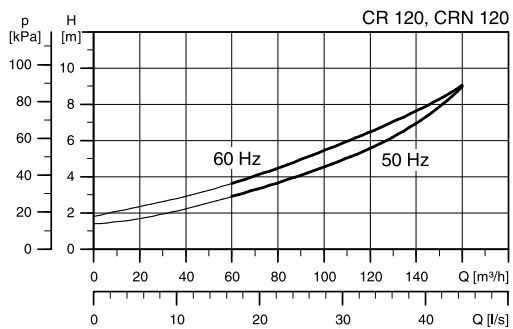
TM02 7125 2703



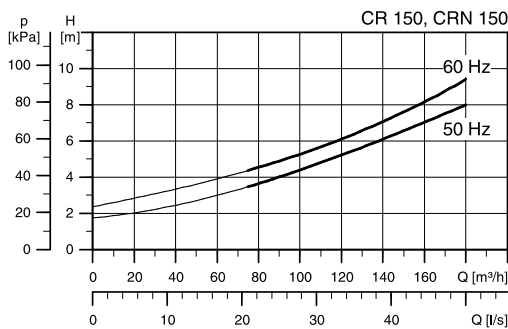
TM01 1936 0899



TM01 1937 0899



TM03 8764 2507



TM03 8765 2507

Fig. A

Maximum permissible operating pressure / liquid temperature range

		Oval		PJE - CLAMP - CA - UNION DIN - FGJ	
		Operating pressure	Liquid temperature range	Operating pressure	Liquid temperature range
50 Hz	CR, CRI, CRN 1s	16 bar	-20 °C to +120 °C	25 bar	-20 °C to +120 °C
	CR, CRI, CRN 1	16 bar	-20 °C to +120 °C	25 bar	-20 °C to +120 °C
	CR, CRI, CRN 3	16 bar	-20 °C to +120 °C	25 bar	-20 °C to +120 °C
	CR, CRI, CRN 5	16 bar	-20 °C to +120 °C	25 bar	-20 °C to +120 °C
	CR, CRI 10-1 → 10-16	16 bar	-20 °C to +120 °C	16 bar	-20 °C to +120 °C
	CR, CRI 10-17 → 10-22	-	-	25 bar	-20 °C to +120 °C
	CRN 10	-	-	25 bar	-20 °C to +120 °C
	CR, CRI 15-1 → 15-7	10 bar	-20 °C to +120 °C	-	-
	CR, CRI 15-1 → 15-10	-	-	16 bar	-20 °C to +120 °C
	CR, CRI 15-12 → 15-17	-	-	25 bar	-20 °C to +120 °C
	CRN 15	-	-	25 bar	-20 °C to +120 °C
	CR, CRI 20-1 → 20-7	10 bar	-20 °C to +120 °C	-	-
	CR, CRI 20-1 → 20-10	-	-	16 bar	-20 °C to +120 °C
	CR, CRI 20-12 → 20-17	-	-	25 bar	-20 °C to +120 °C
	CRN 20	-	-	25 bar	-20 °C to +120 °C
	CR, CRN 32-1-1 → 32-7	-	-	16 bar	-30 °C to +120 °C
	CR, CRN 32-8-2 → 32-14	-	-	30 bar	-30 °C to +120 °C
	CR, CRN 45-1-1 → 45-5	-	-	16 bar	-30 °C to +120 °C
	CR, CRN 45-6-2 → 45-11	-	-	30 bar	-30 °C to +120 °C
	CR, CRN 45-12-2 → 45-13-2	-	-	33 bar	-30 °C to +120 °C
	CR, CRN 64-1-1 → 64-5	-	-	16 bar	-30 °C to +120 °C
	CR, CRN 64-6-2 → 64-8-1	-	-	30 bar	-30 °C to +120 °C
	CR, CRN 90-1-1 → 90-4	-	-	16 bar	-30 °C to +120 °C
	CR, CRN 90-5-2 → 90-6	-	-	30 bar	-30 °C to +120 °C
	CR, CRN 120	-	-	30 bar	-30 °C to +120 °C
	CR, CRN 150	-	-	30 bar	-30 °C to +120 °C
60 Hz	CR, CRI, CRN 1s	16 bar	-20 °C to +120 °C	25 bar	-20 °C to +120 °C
	CR, CRI, CRN 1	16 bar	-20 °C to +120 °C	25 bar	-20 °C to +120 °C
	CR, CRI, CRN 3	16 bar	-20 °C to +120 °C	25 bar	-20 °C to +120 °C
	CR, CRI, CRN 5	16 bar	-20 °C to +120 °C	25 bar	-20 °C to +120 °C
	CR, CRI 10-1 → 10-10	16 bar	-20 °C to +120 °C	16 bar	-20 °C to +120 °C
	CR, CRI 10-12 → 10-17	-	-	25 bar	-20 °C to +120 °C
	CRN 10	16 bar	-20 °C to +120 °C	25 bar	-20 °C to +120 °C
	CR, CRI 15-1 → 15-5	10 bar	-20 °C to +120 °C	-	-
	CR, CRI 15-1 → 15-8	-	-	16 bar	-20 °C to +120 °C
	CR, CRI 15-9 → 15-12	-	-	25 bar	-20 °C to +120 °C
	CRN 15	10 bar	-20 °C to +120 °C	25 bar	-20 °C to +120 °C
	CR, CRI 20-1 → 20-5	10 bar	-20 °C to +120 °C	-	-
	CR, CRI 20-1 → 20-7	-	-	16 bar	-20 °C to +120 °C
	CR, CRI 20-8 → 20-10	-	-	25 bar	-20 °C to +120 °C
	CRN 20	10 bar	-20 °C to +120 °C	25 bar	-20 °C to +120 °C
	CR, CRN 32-1-1 → 32-5	-	-	16 bar	-30 °C to +120 °C
	CR, CRN 32-6-2 → 32-10-2	-	-	30 bar	-30 °C to +120 °C
	CR, CRN 45-1-1 → 45-4	-	-	16 bar	-30 °C to +120 °C
	CR, CRN 45-5-2 → 45-7	-	-	30 bar	-30 °C to +120 °C
	CR, CRN 64-1-1 → 64-3	-	-	16 bar	-30 °C to +120 °C
	CR, CRN 64-4-2 → 64-5-2	-	-	30 bar	-30 °C to +120 °C
	CR, CRN 90-1-1 → 90-3	-	-	16 bar	-30 °C to +120 °C
	CR, CRN 90-4-2	-	-	30 bar	-30 °C to +120 °C
	CR, CRN 120	-	-	30 bar	-30 °C to +120 °C
	CR, CRN 150	-	-	30 bar	-30 °C to +120 °C

Fig. B

## Maximum inlet pressure for CR, CRI and CRN

50 Hz		60 Hz	
<b>CR, CRI, CRN 1s</b>			
CR, CRI, CRN 1s-2 → CR, CRI, CRN 1s-36	10 bar	CR, CRI, CRN 1s-2 → CR, CRI, CRN 1s-27	10 bar
<b>CR, CRI, CRN 1</b>			
CR, CRI, CRN 1-2 → CR, CRI, CRN 1-36	10 bar	CR, CRI, CRN 1-2 → CR, CRI, CRN 1-25 CR, CRI, CRN 1-27	10 bar 15 bar
<b>CR, CRI, CRN 3</b>			
CR, CRI, CRN 3-2 → CR, CRI, CRN 3-29 CR, CRI, CRN 3-31 → CR, CRI, CRN 3-36	10 bar 15 bar	CR, CRI, CRN 3-2 → CR, CRI, CRN 3-15 CR, CRI, CRN 3-17 → CR, CRI, CRN 3-25	10 bar 15 bar
<b>CR, CRI, CRN 5</b>			
CR, CRI, CRN 5-2 → CR, CRI, CRN 5-16 CR, CRI, CRN 5-18 → CR, CRI, CRN 5-36	10 bar 15 bar	CR, CRI, CRN 5-2 → CR, CRI, CRN 5-9 CR, CRI, CRN 5-10 → CR, CRI, CRN 5-24	10 bar 15 bar
<b>CR, CRI, CRN 10</b>			
CR, CRI, CRN 10-1 → CR, CRI, CRN 10-6 CR, CRI, CRN 10-7 → CR, CRI, CRN 10-22	8 bar 10 bar	CR, CRI, CRN 10-1 → CR, CRI, CRN 10-5 CR, CRI, CRN 10-6 → CR, CRI, CRN 10-17	8 bar 10 bar
<b>CR, CRI, CRN 15</b>			
CR, CRI, CRN 15-1 → CR, CRI, CRN 15-3 CR, CRI, CRN 15-4 → CR, CRI, CRN 15-17	8 bar 10 bar	CR, CRI, CRN 15-1 → CR, CRI, CRN 15-2 CR, CRI, CRN 15-3 → CR, CRI, CRN 15-12	8 bar 10 bar
<b>CR, CRI, CRN 20</b>			
CR, CRI, CRN 20-1 → CR, CRI, CRN 20-3 CR, CRI, CRN 20-4 → CR, CRI, CRN 20-17	8 bar 10 bar	CR, CRI, CRN 20-1 CR, CRI, CRN 20-2 → CR, CRI, CRN 20-10	8 bar 10 bar
<b>CR, CRN 32</b>			
CR, CRN 32-1-1 → CR, CRN 32-4 CR, CRN 32-5-2 → CR, CRN 32-10 CR, CRN 32-11-2 → CR, CRN 32-14	4 bar 10 bar 15 bar	CR, CRN 32-1-1 → CR, CRN 32-2 CR, CRN 32-3-2 → CR, CRN 32-6 CR, CRN 32-7-2 → CR, CRN 32-10-2	4 bar 10 bar 15 bar
<b>CR, CRN 45</b>			
CR, CRN 45-1-1 → CR, CRN 45-2 CR, CRN 45-3-2 → CR, CRN 45-5 CR, CRN 45-6-2 → CR, CRN 45-13-2	4 bar 10 bar 15 bar	CR, CRN 45-1-1 → CR, CRN 45-1 CR, CRN 45-2-2 → CR, CRN 45-3 CR, CRN 45-4-2 → CR, CRN 45-7	4 bar 10 bar 15 bar
<b>CR, CRN 64</b>			
CR, CRN 64-1-1 → CR, CRN 64-2-2 CR, CRN 64-2-1 → CR, CRN 64-4-2 CR, CRN 64-4-1 → CR, CRN 64-8-1	4 bar 10 bar 15 bar	CR, CRN 64-1-1 CR, CRN 64-1 → CR, CRN 64-2-1 CR, CRN 64-2 → CR, CRN 64-5-2	4 bar 10 bar 15 bar
<b>CR, CRN 90</b>			
CR, CRN 90-1-1 → CR, CRN 90-1 CR, CRN 90-2-2 → CR, CRN 90-3-2 CR, CRN 90-3 → CR, CRN 90-6	4 bar 10 bar 15 bar	CR, CRN 90-1-1 → CR, CRN 90-2-2 CR, CRN 90-2-1 → CR, CRN 90-4-2	10 bar 15 bar
<b>CR, CRN 120</b>			
CR, CRN 120-1 → CR, CRN 120-2-1 CR, CRN 120-2 → CR, CRN 120-5-1 CR, CRN 120-6-1 → CR, CRN 120-7	10 bar 15 bar 20 bar	CR, CRN 120-1 CR, CRN 120-2-2 → CR, CRN 120-3 CR, CRN 120-4-1 → CR, CRN 120-5-2	10 bar 15 bar 20 bar
<b>CR, CRN 150</b>			
CR, CRN 150-1-1 → CR, CRN 150-1 CR, CRN 150-2-1 → CR, CRN 150-4-1 CR, CRN 150-5-2 → CR, CRN 150-6	10 bar 15 bar 20 bar	CR, CRN 150-1-1 CR, CRN 150-1 → CR, CRN 150-2 CR, CRN 150-3-2 → CR, CRN 150-4-2	10 bar 15 bar 20 bar

Fig. C

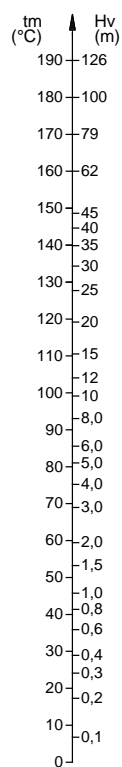
Pump Type	Oval				PJE				CLAMP - FlexiClamp				UNION				DIN - FGJ							
	L [mm]	H [mm]	D [Rp]	D [mm]	L [mm]	H [mm]	H [mm]	D [mm]	L [mm]	H [mm]	H [mm]	D [mm]	L [mm]	H [mm]	H [mm]	D [G]	L [mm]	H [mm]	DN	L <sub>1</sub> [mm]	L <sub>2</sub> [mm]	B <sub>1</sub> [mm]	B <sub>2</sub> [mm]	∅ [mm]
CR 1s	160	50	1	-	-	-	-	-	-	-	-	-	-	-	-	-	250	75	25/32	100	145	180	220	13
CRI, CRN 1s	-	-	-	210	50	42.2	30	162	50	50	50	30	228	50	2	2	250	75	25/32	100	150	180	220	13
CR 1	160	50	1	-	-	-	-	-	-	-	-	-	-	-	-	-	250	75	25/32	100	145	180	220	13
CRI, CRN 1	-	-	-	210	50	42.2	30	162	50	50	50	30	228	50	2	2	250	75	25/32	100	150	180	220	13
CR 3	160	50	1	-	-	-	-	-	-	-	-	-	-	-	-	-	250	75	25/32	100	145	180	220	13
CRI, CRN 3	-	-	-	210	50	42.2	30	162	50	50	50	30	228	50	2	2	250	75	25/32	100	150	180	220	13
CR 5	160	50	1 1/4	-	-	-	-	-	-	-	-	-	-	-	-	-	250	75	25/32	100	145	180	220	13
CRI, CRN 5	-	-	-	210	50	42.2	30	162	50	50	50	30	228	50	2	2	250	75	25/32	100	150	180	220	13
CR 10	200	80	1 1/2	-	-	-	-	-	-	-	-	-	-	-	-	-	280	80	40	130	178	215	256	13.5
CRI, CRN 10	-	-	-	261	80	60.1	50	202	80	80	80	50	-	-	-	-	280	80	40	130	200	215	248	13
CR 15	200	80	2	-	-	-	-	-	-	-	-	-	-	-	-	-	300	90	50	130	176	215	256	13.5
CRI, CRN 15	-	-	-	261	90	60.1	50	202	90	90	90	50	-	-	-	-	300	90	50	130	200	215	248	13
CR 20	200	80	2	-	-	-	-	-	-	-	-	-	-	-	-	-	300	90	50	130	176	215	256	13.5
CRI, CRN 20	-	-	-	261	90	60.1	50	202	90	90	90	50	-	-	-	-	300	90	50	130	200	215	248	13
CR 32	-	-	-	-	-	-	-	-	-	-	-	-	-	-	-	-	320	105	65	170	223	240	298	14
CRI, CRN 32	-	-	-	-	-	-	-	-	-	-	-	-	-	-	-	-	320	105	65	170	226	240	298	14
CR 45	-	-	-	-	-	-	-	-	-	-	-	-	-	-	-	-	365	140	80	190	248	266	331	14
CRI, CRN 45	-	-	-	-	-	-	-	-	-	-	-	-	-	-	-	-	365	140	80	190	251	266	331	14
CR 64	-	-	-	-	-	-	-	-	-	-	-	-	-	-	-	-	365	140	100	190	248	266	331	14
CRI, CRN 64	-	-	-	-	-	-	-	-	-	-	-	-	-	-	-	-	365	140	100	190	251	266	331	14
CR 90	-	-	-	-	-	-	-	-	-	-	-	-	-	-	-	-	380	140	100	199	261	280	348	14
CRI, CRN 90	-	-	-	-	-	-	-	-	-	-	-	-	-	-	-	-	380	140	100	199	261	280	348	14
CR 120	-	-	-	-	-	-	-	-	-	-	-	-	-	-	-	-	380	180	125	275	344	380	472	18
CRI, CRN 120	-	-	-	-	-	-	-	-	-	-	-	-	-	-	-	-	380	180	125	275	344	380	472	18
CR 150	-	-	-	-	-	-	-	-	-	-	-	-	-	-	-	-	380	180	125	275	344	380	472	18
CRI, CRN 150	-	-	-	-	-	-	-	-	-	-	-	-	-	-	-	-	380	180	125	275	344	380	472	18

Fig. D

Airborne noise emitted by pumps with motors fitted by Grundfos

Motor [kW]	50 Hz	60 Hz
	$\bar{L}_{pA}$ [dB(A)]	$\bar{L}_{pA}$ [dB(A)]
0.37	50	55
0.55	50	53
0.75	50	54
1.1	52	57
1.5	54	59
2.2	54	59
3.0	55	60
4.0	62	66
5.5	60	65
7.5	60	65
11	60	65
15	60	65
18.5	60	65
22	66	70
30	71	75
37	71	75
45	71	75
55	71	75
75	73	77

Fig. E



TM02 7445 3503

CR, CRI, CRN 1s, 1, 3 and 5

Fig. F

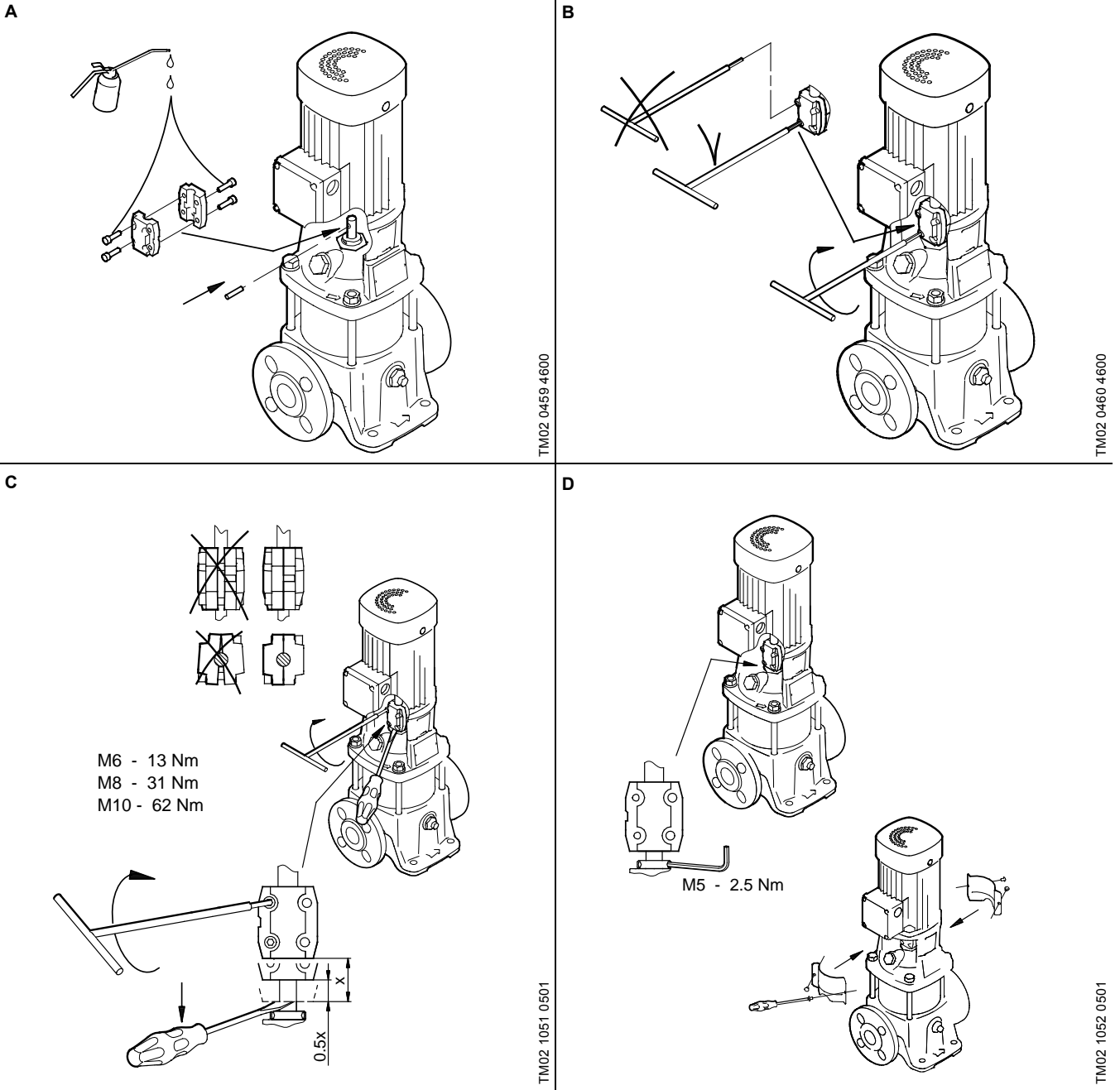
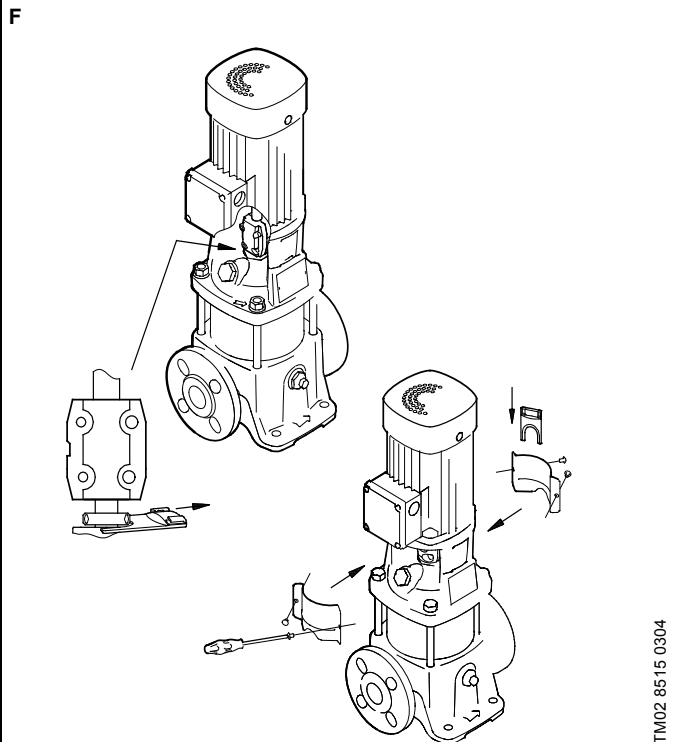
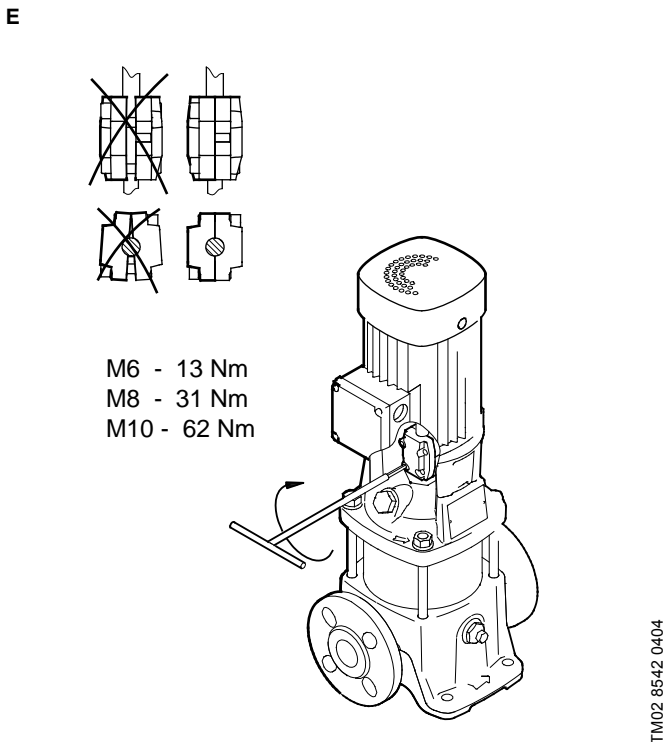
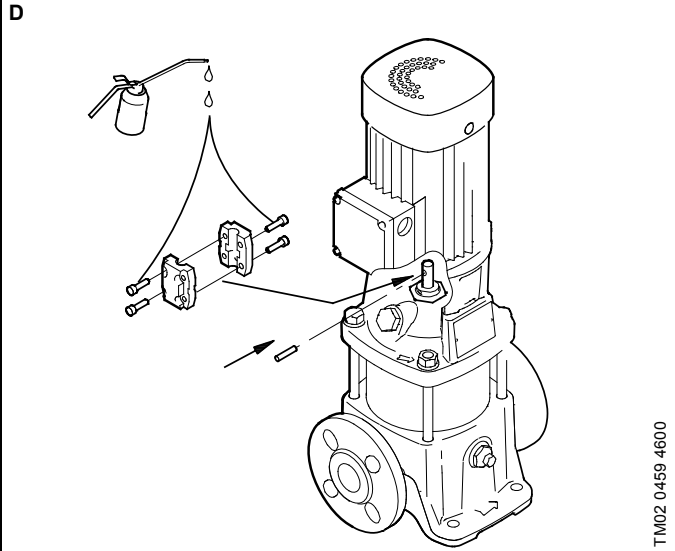
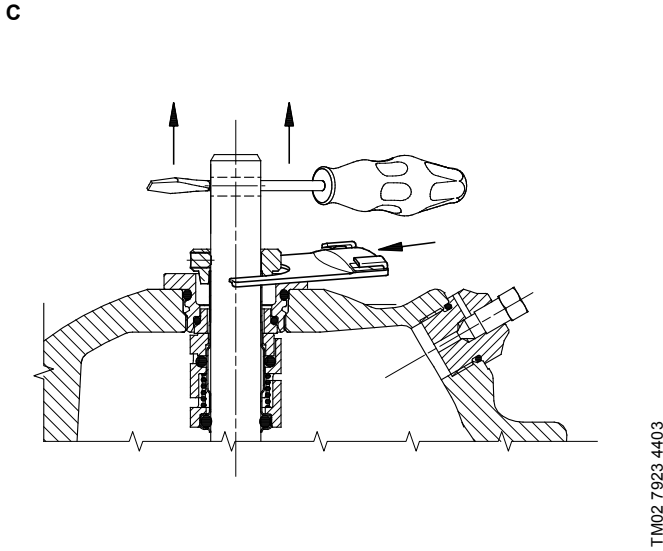
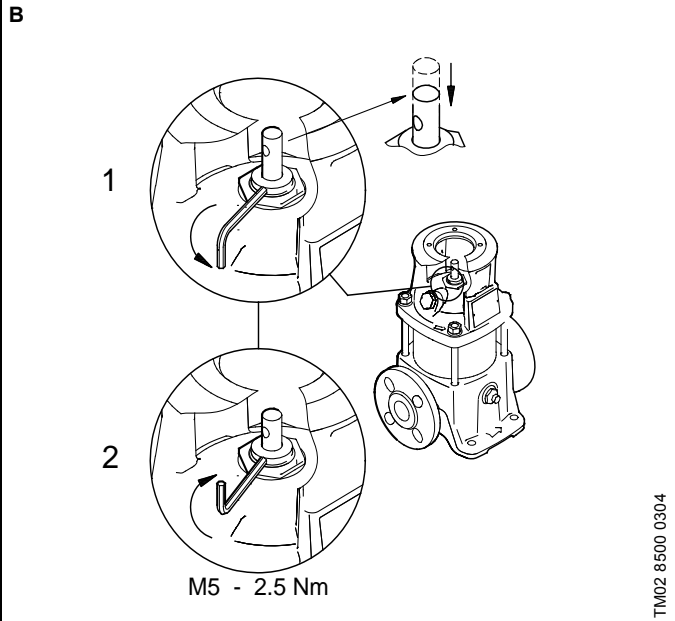
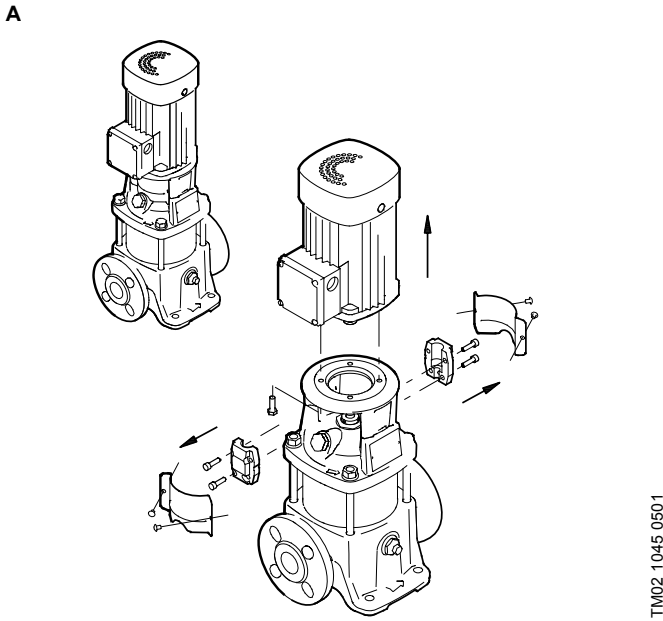


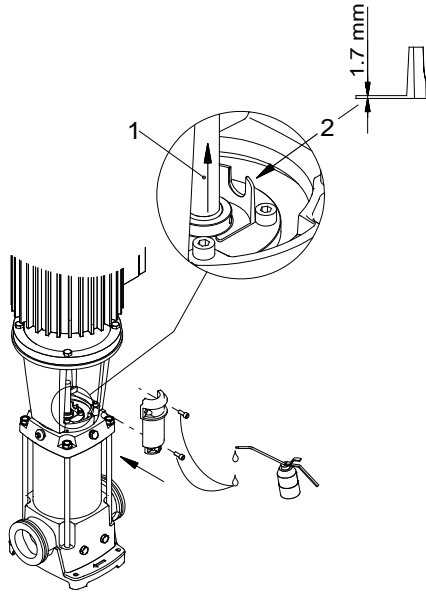
Fig. G



CR, CRN 32, 45, 64, 90

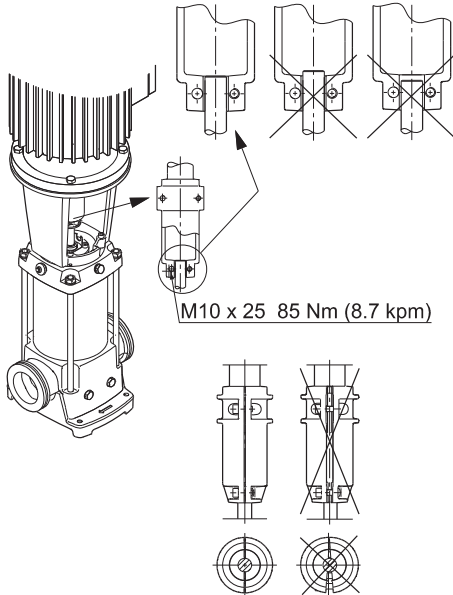
Fig. H

A



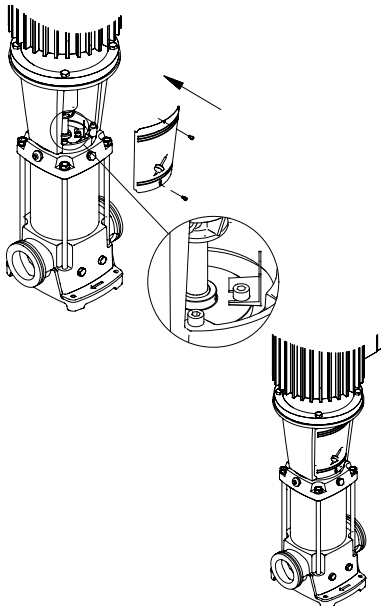
TM01 2144 3600

B

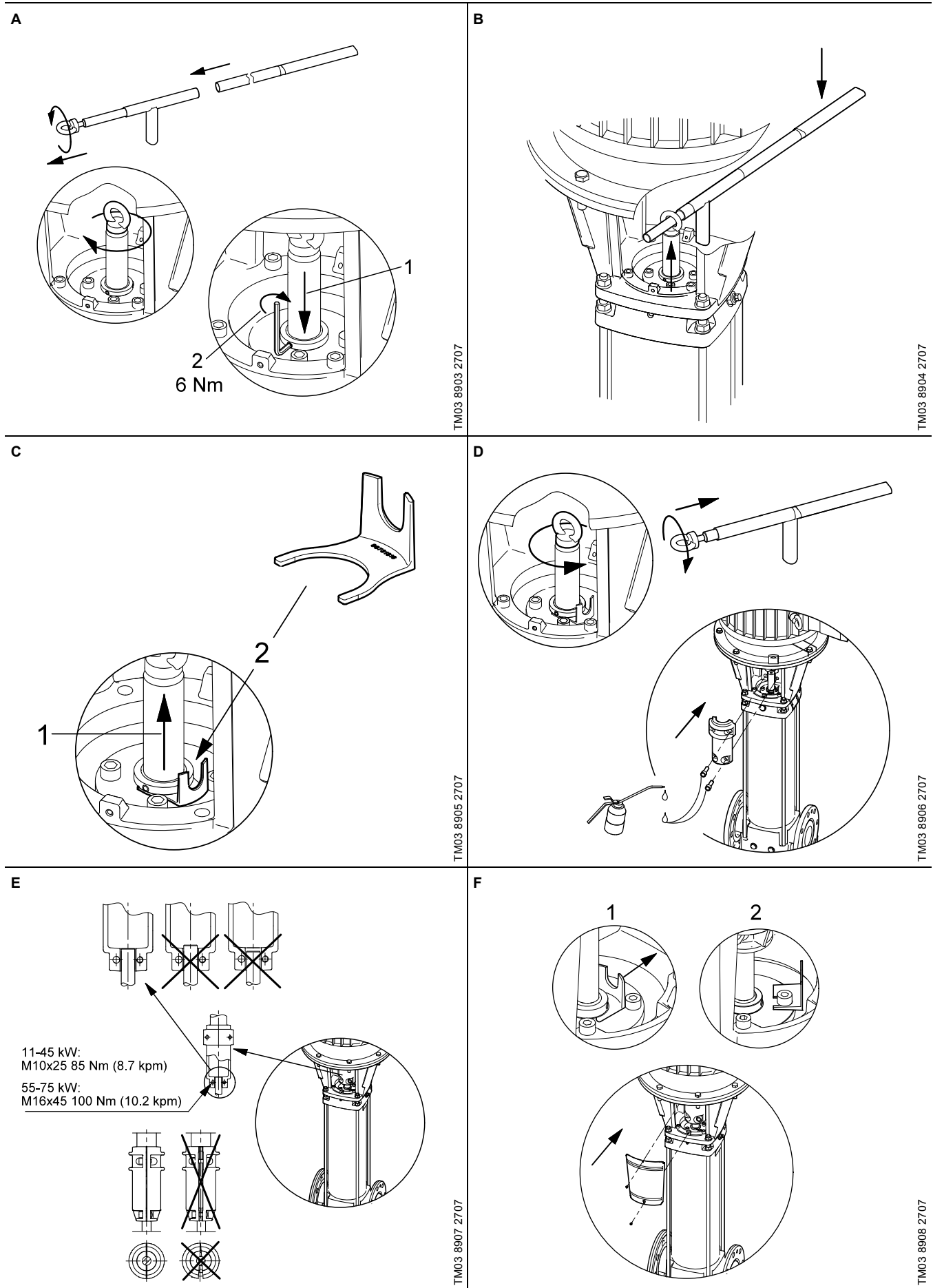


TM01 9878 4409

C



TM01 2146 3600



Pos.	Designation					
	GB	BG	CZ	DK	DE	EE
1	Adapter flange	Преходен фланец	Mezipřiruba	Mellemflange	Zwischenflansch	Ülemineku äärik
1a	Motor stool	Столче на двигателя	Lucernaty motoru	Mellemstykke	Laterne	Mootoripukk
2	Pump head	Глава на помпата	Hlava čerpadla	Topstykke	Kopfstück	Pumba pea
3	Chamber, top	Горна камера	Horní článek	Kammer, øverste	Oberste Kammer	Ülemine vahepesa
3a	Chamber without neck ring	Камера без пръстен	Článek bez mezerového kroužku	Kammer uden tætningsring	Kammer ohne Spaltring	Tihendusõngata vahepesa
4	Chamber complete	Камера - комплект	Kompletní článek	Kammer komplet	Kammer komplett	Komplektne vahepesa
4a	Chamber with bearing ring	Камера с лагерен пръстен	Článek s kroužkem ložiska	Kammer med lejering	Kammer mit Lagerring	Laagriga vahepesa
5a	Chamber complete	Камера - комплект	Kompletní článek	Kammer komplet	Kammer komplett	Komplektne vahepesa
6	Base	Основа	Patka	Fodstykke	Fußstück	Alus
6a	Stop pin	Шплент	Zarážkový kolík	Rotationslås	Sperrzapfen	Lukustustihvt
6d	Guide plate for base	Водеща плоча за основата	Vodící deska patky	Styreplade til fodstykke	Führungsplatte für Fußstück	Aluse juhtplaat
6g	Bearing ring	Ролков лагер	Kroužek ložiska	Lejering	Lagerring	Alumine laager
7	Coupling guard	Предпазен капак на съединителя	Kryt spojky	Skærm	Schutzschirm	Ühendusmuhvi kate
7a	Screw	Винт	Šroub	Skruue	Schraube	Kruvi
8	Coupling complete	Съединител - комплект	Kompletní spojka	Kobling komplet	Kupplung komplett	Komplektne ühendusmuhv
9	Screw	Винт	Šroub	Skruue	Schraube	Kruvi
10	Shaft pin	Шплент на вала	Válcový kolík	Stift	Zylinderstift	Võlli tihtvt
10a	Coupling half					
12	Flange (oval)					
18	Air vent screw	Винт за обезвъздушаване	Odvzdušňovací šroub	Luftskruue	Entlüftungsschraube	Õhutusventiil
19	Pipe plug	Тапа на тръбата	Zátka	Rørprop	Stopfen	Ääriku kork
21	Plug	Пробка	Zátka	Prop	Stopfen	Kork
23	Plug	Пробка	Zátka	Prop	Stopfen	Kork
25	Drain plug	Пробка за дренране	Vypouštěcí zátka	Tømmeprop	Entleerungsstopfen	Tühjendusava kork
26	Staybolt	Шпилка	Rozpěrný šroub	Støttebolt	Stehbolzen	Distantspolt
26a	Strap	Лента	Stahovací pás	Spændebånd	Spannband	Klamber
26b	Screw	Винт	Šroub	Skruue	Schraube	Kruvi
26c	Washer	Шайба	Podložka	Spændeskive	Unterlegscheibe	Seib
28	Screw	Винт	Šroub	Skruue	Schraube	Kruvi
28a	Screw	Винт	Šroub	Skruue	Schraube	Kruvi
31	Screw	Винт	Šroub	Skruue	Schraube	Kruvi
32	Washer					
32a	Washer	Шайба	Podložka	Spændeskive	Unterlegscheibe	Seib
35	Screw	Винт	Šroub	Skruue	Schraube	Kruvi
36	Nut	Гайка	Matic	Møtrik	Mutter	Mutter
36a	Nut	Гайка	Matic	Møtrik	Mutter	Mutter
37	O-ring/gasket	О-пръстен/уплътнение	O-kroužek/těsnicí kroužek	O-ring/pakning	O-Ring/Dichtung	O-ring/tihend
38	O-ring	О-пръстен	O-kroužek	O-ring	O-Ring	O-ring
38a	O-ring	О-пръстен	O-kroužek	O-ring	O-Ring	O-ring
39	Gasket					
44	Inlet part complete	Входяща част - комплект	Kompletní vtoková část	Indløbsdel komplet	Einlaufteil komplett	Komplektne imiosa
44a	Inlet part upper					
44b	Inlet part lower					
45	Neck ring	Пръстен	Mezerový kroužek	Tætningsring	Spaltring	Tihendusõngas
45a	Neck ring complete	Пръстен - комплект	Kompletní mezerový kroužek	Tætningsring komplet	Spaltring komplett	Tihendusõngas
47	Bearing ring	Търкалящ лагер	Kroužek ložiska	Lejering	Lagerring	Laager
47a	Bearing with driver	Търкалящ лагер с винт за застопоряване	Ložisko s unašečem	Leje med medbringer	Lager mit Mitnehmer	Juhikuga vahelaager
47b	Bearing ring, rotating	Търкалящ лагер - въртящ	Kroužek ložiska otočný	Lejering, roterende	Lagerring, rotierend	Laager, pöörlev
47c	Bush	Лагерна втулка	Pouzdro	Bøsning	Buchse	Puks
47d	Retaining ring	Спирателен пръстен	Přidržený kroužek	Låsering	Haltering	Lukustusrõngas
47e	Retaining ring	Спирателен пръстен	Přidržený kroužek	Låsering	Haltering	Lukustusrõngas
48	Split cone nut	Гайка на разрязания конус	Matic upínacího pouzdra	Møtrik for klembøsning	Mutter für Klemmbuchse	Lõhismutter
49	Impeller	Работно колело	Oběžné kolo	Løber	Lauftrad	Tõõratas
49a	Impeller	Работно колело	Oběžné kolo	Løber	Lauftrad	Tõõratas
49b	Split cone	Разрязан конус	Upínací pouzdro	Klembøsning	Klemmbuchse	Survepuks
49c	Wear ring	Износващ се пръстен	Těsnící kruh	Slidring	Verschleißring	Kulutusrõngas
50a	Discharge part/top guide vanes					
51	Pump shaft	Вал на помпата	Hřidel čerpadla	Pumpeaksel	Pumpenwelle	Pumba võll
55	Sleeve	Външна втулка	Vnější plášť	Svøb	Mantel	Kattesärk
56	Base plate	Основна плоча	Základová deska	Fodplade	Grundplatte	Alusplaat
56a	Base plate	Основна плоча	Základová deska	Fodplade	Grundplatte	Alusplaat
56c	Screw	Винт	Šroub	Skruue	Schraube	Kruvi
56d	Washer	Шайба	Podložka	Spændeskive	Unterlegscheibe	Seib
57	O-ring	О-пръстен	O-kroužek	O-ring	O-Ring	O-ring
58	Seal carrier	Носач на уплътнението	Unašeč ucpávky	Holder for akseltætning	Halter für Wellenabdichtung	Tihendi kandur
58a	Screw	Винт	Šroub	Skruue	Schraube	Kruvi
60	Spring	Пружина	Pružina	Fjeder	Feder	Vedru
61	Seal driver	Водач	Unašeč	Medbringer	Mitnehmer	Võllitihendi juhik
62	Stop ring	Зегерка	Dorazový kroužek	Stopring	Stopring	Lukustusrõngas
64	Spacing pipe	Дистанционна тръба	Distanční pouzdro	Afstandsbøsning	Distanzhülse	Distantspuks
64a	Spacing pipe	Дистанционна тръба	Distanční pouzdro	Afstandsbøsning	Distanzhülse	Distantspuks
64b	Spacing pipe					
64c	Clamp, splined	Шлицова клема	Drážková spona	Spændestykke, spline	Spannstück, Vielnut	Soontega puks
64d	Spacing pipe	Дистанционна тръба	Distanční pouzdro	Afstandsbøsning	Distanzhülse	Distantspuks
65	Neck ring retainer	Държач на пръстена	Přidržka mezerového kroužku	Holder for tætningsring	Halter für Spaltring	Tihendusõnga klamber
66	Washer	Шайба	Podložka	Spændeskive	Unterlegscheibe	Seib
66a	Washer	Шайба	Podložka	Spændeskive	Unterlegscheibe	Seib

Pos.	Designation					
	GB	BG	CZ	DK	DE	EE
66b	Lock washer	Контра - шайба	Pojistná podložka	Låseskive	Sicherungsblech	Vedruselib
67	Nut/screw	Γαйка/Винт	Matice/Šroub	Møtrik/Skrue	Mutter/Schraube	Mutter/Kruvi
69	Spacing pipe	Дистанционна тръба	Distanční pouzdro	Afstandsøsning	Distanzhülse	Distantspuks
76	Nameplate set	Табела - комплект	Sada štítků	Skiltesæt	Schildersatz	Pumba sildik
76a	Rivet					
77	Pump head cover					
100	O-ring	O-пръстен	O-kroužek	O-ring	O-Ring	O-ring
105	Shaft seal	Уплътнение на вала	Hřidelová ucívka	Akseltætning	Wellenabdichtung	Võllitihend
201	Flange	Фланец	Příruba	Flange	Flansch	Aärík
203	Retaining ring	Спирателен пръстен	Přidržený kroužek	Låsering	Haltering	Lukustusrõngas

Pos.	Designation				
	GR	ES	FR	HR	IT
1	Φλάντζα προσαρμογής	Brida acoplamiento	Bride d'adaptation	međuprirubnica	Flangie adattatrici
1a	Στήριγμα κινητήρα	Acoplamiento	Lanterne moteur	međukomad	Lanterna del motore
2	Κεφαλή αντλίας	Cabezal bomba	Tête de pompe	glava crpke	Testa pompa
3	Θάλαμος άνω	Cámara superior	Chambre supérieure	gornja komora	Camera superiore
3a	Θάλαμος χωρίς δακτύλιο λαϊμού	Cámara sin anillo de junta	Chambre sans bague d'étanchéité	komora bez rascijepjenog prstena	Camera senza collarino
4	Θάλαμος πλήρης	Cámara completa	Chambre complète	kompletna komora	Camera completa
4a	Θάλαμος με δακτύλιο εδράνου	Cámara con anillo cojinete	Chambre avec bague de palier	komora s ležajnim prstenom	Camera con cuscinetto
5a	Θάλαμος πλήρης	Cámara completa	Chambre complète	kompletna komora	Camera completa
6	Βάση	Base	Pied de pompe	nožni dio	Base
6a	Πείρος συγκράτησης	Pasador tope	Goupille d'arrêt	zatic	Molla di arresto
6d	Πλάκα οδηγός γιά τη βάση	Placa guía para base	Plaque pour pied de pompe	vodilica za nožni dio	Guida per basamento
6g	Δακτύλιος εδράνου	Anillo cojinete	Joint de palier	prsten ležaja	Cuscinetto
7	Προφυλακτήρας συνδέσμου	Protector acoplamiento	Protège-accouplement	zaštitna spojke	Giunti di protezione
7a	Κοχλίας	Tornillo	Vis	vijak	Vite
8	Σύνδεσμος πλήρης	Acoplamiento completo	Accouplement complet	spojka kompletna	Giunto completo
9	Κοχλίας	Tornillo	Vis	vijak	Vite
10	Πείρος άξονα	Pasador eje	Goupille cylindrique	zatic vratila	Molla albero
18	Τάπα εξαερισμού	Tornillo purga aire	Vis de purge	odzračni vijak	Vite della ventola
19	Τάπα σωλήνα	Tarón tubería	Bouchon	čep	Tappo
21	Τάπα	Tarón	Bouchon	čep	Tappo
23	Τάπα	Tarón	Bouchon	čep	Tappo
25	Τάπα αποστράγγισης	Tarón purga	Bouchon de vidange	čep za pražnjenje	Tappo spurgo
26	Κοχλίες συγκράτησης	Espárrago sujeción	Goujon	sprežni vijak	Tiranti
26a	Τιράντα	Tirante	Tirant d'assemblage	zatezna traka	Tirante
26b	Κοχλίας	Tornillo	Vis	vijak	Vite
26c	Ροδέλα	Arandela	Rondelle	podložna pločica	Rondella
28	Κοχλίας	Tornillo	Vis	vijak	Vite
28a	Κοχλίας	Tornillo	Vis	vijak	Vite
31	Κοχλίας	Tornillo	Vis	vijak	Vite
32a	Ροδέλα	Arandela	Rondelle	podložna pločica	Rondella
35	Κοχλίας	Tornillo	Vis	vijak	Vite
36	Περικόχλιο	Tuerca	Ecrou	matica	Dado
36a	Περικόχλιο	Tuerca	Ecrou	matica	Dado
37	Δακτύλιος-Ο/παρέμβυσμα	Junta tórica/junta	Joint/bague	O-prsten/brtva	O ring/guaranzione
38	Δακτύλιος-Ο	Junta tórica	Joint	O-prsten	O ring
38a	Δακτύλιος-Ο	Junta tórica	Joint	O-prsten	O ring
44	Πλήρες εσωτερικό μέρος	Parte aspiración completa	Partie aspiration complète	ulazni dio kompletan	Parte interna completa
45	Δακτύλιος λαϊμού	Anillo tope	Bague d'étanchéité	rascijepjeni prsten	Collarino
45a	Δακτύλιος λαϊμού πλήρης	Anillo tope completo	Bague d'étanchéité complète	rascijepjeni prsten kompletan	Collarino completo
47	Δακτύλιος εδράνου	Anillo cojinete	Bague de palier	prsten ležaja	Cuscinetto
47a	Εδρανο με οδηγό	Cojinete con engranaje	Bague de palier avec driver	prsten ležaja sa zahvatnikom	Cuscinetto con guida
47b	Δακτύλιος εδράνου στρεφόμενος	Anillo cojinete giratorio	Bague de palier tournante	prsten ležaja, rotirajući	Cuscinetto rotante
47c	Φωλιά	Manguito	Douille	tuljak	Boccola
47d	Δακτύλιος συγκράτησης	Anillo cierre	Bague de blocage	pridržni prsten	Anello di arresto
47e	Δακτύλιος συγκράτησης	Anillo cierre	Bague de blocage	pridržni prsten	Anello di arresto
48	Περικόχλιο διαιρούμενου κώνου	Tuerca casquillo cónico	Ecrou de cône de serrage	matica za konusni prsten	Dado bussola conica
49	Πτερωτή	Impulsor	Roue	rotor	Girante
49a	Πτερωτή	Impulsor	Roue	rotor	Girante
49b	Διαιρούμενος κώνος	Casquillo cónico	Cône de serrage	konusni prsten	Bussola conica
49c	Δακτύλιος φθοράς	Anillo desgaste	Bague d'usure	potrošni prsten	Anello di usura
51	Άξονας αντλίας	Eje bomba	Arbre de pompe	vratilo crpke	Albero pompa
55	Εξωτερικό χιτώνιο	Camisa exterior	Chemise	plašt	Camicia esterna
56	Πλάκα βάσης	Placa base	Plaque de base	osnovna ploča	Basamento
56a	Πλάκα βάσης	Placa base	Plaque de base	osnovna ploča	Basamento
56c	Κοχλίας	Tornillo	Vis	vijak	Vite
56d	Ροδέλα	Arandela	Rondelle	podložna pločica	Rondella
57	Δακτύλιος-Ο	Junta tórica	Joint	O-prsten	O ring
58	Φορέας στυποθλίπτη	Soporte cierre	Toc d'entraînement	držač brtve	Porta tenuta
58a	Κοχλίας	Tornillo	Vis	vijak	Vite
60	Ελατήριο	Muelle	Ressort	opruga	Molla
61	Οδηγός στεγανοποιητικού	Guía de cierre	Toc d'entraînement	zahvatnik	Guida guarnizione
62	Τερματικός δακτύλιος	anillo de tope	Bague d'arrêt	zaustavni prsten	Anello di arresto
64	Αποστάτης	Casquillo espaciador	Douille d'entretoise	odstojnik	Tubo distanziale
64a	Αποστάτης	Casquillo espaciador	Douille d'entretoise	odstojnik	Tubo distanziale
64c	Στεφάνη με εγκοπές	Casquillo ranurado	Pièce de serrage	zatezni komad, višeutorni	Giunto
64d	Αποστάτης	Casquillo espaciador	Douille entretoise	odstojnik	Tubo distanziale
65	Στήριγμα δακτύλιου λαϊμού	Retén anillo junta	Support pour bague d'étanchéité	držač za rascijepjeni prsten	Fermo per collarino

Pos.	Designation				
	GR	ES	FR	HR	IT
66	Ροδέλα	Arandela	Rondelle	podložna pločica	Rondella
66a	Ροδέλα	Arandela	Rondelle	podložna pločica	Rondella
66b	Συγκράτηση ροδέλας	Arandela cierre	Rondelle de blocage	sigurnosna pločica	Blocco per rondella
67	Περικόχλιο/Κοχλίας	Tuerca/Tornillo	Ecrou/Vis	matica/vijak	Dado/Vite
69	Αποστάτης	Casquillo espaciador	Douille entretoise	odstojnik	Tube distanziale
76	Σετ πινακίδας	Juego placa identificación	Plaque d'identification	natpisne pločice	Targhetta
100	Δακτύλιος-Ο	Junta tórica	Joint	O-prsten	O ring
105	Στυποθλιπτής	Cierre	Garniture mécanique	brtva vratila	Tenuta meccanica
201	Φλάντζα	Brida	Bride	prirubnica	Flangia
203	Δακτύλιος συγκράτησης	Anillo cierre	Bague de blocage	pridržni prsten	Blocca flangia

Pos.	Designation				
	KZ	LT	HU	NL	UA
1	Аралық фланец	Tarpinis flanšas	csatlakozó karima	Adapterflens	Перехідник
1a	Шам	Variklio atrama	motortartó közdarab	Lantaarnstuk	Опора электродвигуна
2	Сорғының жоғарғы бөлігі	Siurblio galvutė	szivattyúfej	Pompkop	Головна частина насоса
3	Жоғарғы камера	Viršutinė kamera	felső kamra	Bovenste kamer	Камера, верх
3a	Саңылаусыз тығыздау камерасы	Kamera be kaklelio žiedo	közkamra résgyűrű nélkül	Kamer zonder spaltring	Камера без ущільнювального кільця
4	Жинақталған камера	Kamera	komplett közkamra	Kamer compleet	Набір камер
4a	Подшипник сақинасы бар камера	Kamera su guolio žiedu	csapágyas közkamra	Kamer met lager	Камера з кільцем підшипника
5a	Жинақталған камера	Kamera	komplett közkamra	Kamer compleet	Набір камер
6	Табаны	Korpusas	talp	Voetstuk	Основа
6a	Ұстағыш штифт	Fiksatorius	rögzítő túske	Anti rotatie stift	Штифт зупинки
6d	Тіреулердің/аяқтардың бағыттағыш плитасы	Korpuso centravimo plokštelė	áramlásrendező tányér	Geleideplaat voor voetstuk	Направляюча плита для основи
6g	Подшипник сақина	Atraminis guolis	csapágygyűrű	Lager	Кільце опори
7	Қорғағыш қаптама	Movos apsauga	tengelykapcsoló burkolat	Koppeling beschermer	Захисний кожух
7a	Винт	Varžtas	csavar	Schroef	Гвинт
8	Жинақталған муфта	Visa mova	komplett tengelykapcsoló	Koppeling compleet	Муфта в сборі
9	Винт	Varžtas	csavar	Schroef	Гвинт
10	Цилиндрлі штифт	Veleno kaištis	tengelyretesz	Stift	Штифт валу
18	Желдету саңылауының винті	Oro išleidimo angos varžtas	légtelenítő csavar	Ontluchttings-schroef	Гвинт вентиляційного клапана
19	Тығын	Vamzdžio kamštelis	karima zárócsavar	Plug	Трубна заглушка
21	Тығын	Kamštelis	zárócsavar	Plug	Кабельний ввід
23	Тығын	Kamštelis	zárócsavar	Plug	Кабельний ввід
25	Ағызу саңылауының тығыны	Skysčio išleidimo kamštelis	űrítőcsavar	Aftapplug	Пробка дренажного отвору
26	Тарту бурдасы	Sąvarža	összefogó rúd	Trekstag	Шпилька
26a	Тартқыш бау	Juostinė apkaba	összefogó pánt	Spanband	Стрічка
26b	Винт	Varžtas	csavar	Schroef	Гвинт
26c	Шайба	Poveržlė	távtartó	Sluitring	Шайба
28	Винт	Varžtas	csavar	Schroef	Гвинт
28a	Винт	Varžtas	csavar	Schroef	Гвинт
31	Винт	Varžtas	csavar	Schroef	Гвинт
32a	Шайба	Poveržlė	távtartó	Sluitring	Шайба
35	Винт	Varžtas	csavar	Schroef	Гвинт
36	Гайка	Veržlė	csavaranya	Moer	Гайка
36a	Гайка	Veržlė	csavaranya	Moer	Гайка
37	Дөңгелек қималы тығыздағыш сақина/ аралық қабат	Žiedas/tarpiklis	O-gyűrű/tömítés	O-ring pakking	Ущільнювальне кільце/прокладка
38	Дөңгелек қималы тығыздағыш сақина	Žiedas	O-gyűrű	O-ring	Ущільнювальне кільце
38a	Дөңгелек қималы тығыздағыш сақина	Žiedas	O-gyűrű	O-ring	Ущільнювальне кільце
44	Жиналған сорғыш қуыстағы бөлшек	Visa įsiurbimo dalis	komplett belső rész	Inlaatdeel compleet	Всмоктуюча частина повна
45	Саңылау тығыздағыш	Kakliuko žiedas	résgyűrű	Spaltring	Ущільнювальне кільце
45a	Жинақталған саңылау тығыздағыш	Visas kakliuko žiedas	komplett résgyűrű	Spaltring compleet	Ущільнювальне кільце повне
47	Подшипник сақинасы	Guolis	csapágygyűrű	Lager	Кільце опори
47a	"Жібі бар" подшипник	Įstatoma guolis	csapágy, megvezetővel	Lager met meenemer	Опора з двигуном
47b	Подшипниктің айналғыш сақинасы	Besisukantis guolis	csapágygyűrű, forgórész	Lager roterend	Кільце опори, що обертається
47c	Втулка	Įvorė	persely	Bus	Втулка
47d	Ұстағыш сақина	Laikantysis žiedas	rögzítő gyűrű	Borgring	Стопорне кільце
47e	Ұстағыш сақина	Laikantysis žiedas	rögzítő gyűrű	Borgring	Стопорне кільце
48	Қысқыш втулка гайкасы	Skelta kūginė veržlė	szorítókép anya	Klembusmoer	Гайка для розтискної втулки
49	Жұмыс дөңгелегі	Darbaratis	járókerék	Waaier	Робоче колесо
49a	Жұмыс дөңгелегі	Darbaratis	járókerék	Waaier	Робоче колесо
49b	Босату втулкасы	Skelta kūginė įvorė	szorítókép	Klembus	Розтискна втулка
49c	Антифрикциалық сақина	Dėvėjimosi žiedas	kopógyűrű	Sljtring	Кільце щільного ущільнення
51	Сорғы білігі	Siurblio velenas	szivattyú tengely	Pompas	Вал насоса
55	Қаптама	Įsoris cilindras	köpenycső	Mantel	Зовнішня втулка
56	Астыңғы плита	Korpuso pagrindas	alaplapp	Voetplaat	Плита-основа
56a	Астыңғы плита	Korpuso pagrindas	alaplapp	Voetplaat	Плита-основа
56c	Винт	Varžtas	csavar	Schroef	Гвинт
56d	Шайба	Poveržlė	távtartó	Sluitring	Шайба
57	Дөңгелек қималы тығыздағыш сақина	Žiedas	O-gyűrű	O-ring	Ущільнювальне кільце
58	Білік тығыздағышының негізгі бөлшегі	Riebokšlio laikiklis	tömítés zárófedél	Houder voor asafdichting	Тримач ущільнення
58a	Винт	Varžtas	csavar	Schroef	Гвинт
60	Серпіне	Spyruoklė	rugó	Veer	Пружина
61	Бүйірлік тығыздау серіппесі	Riebokšlio tarpiklis	vezető gyűrű	Meenemer	Оправлення ущільнення
62	Ұстағыш сақина	Fiksavimo žiedas	stopgyűrű	Storing	Стопорне кільце
64	Аралық втулка	Tarpinė įvorė	távtartó gyűrű	Afstandsbus	Втулка
64a	Аралық втулка	Tarpinė įvorė	távtartó gyűrű	Afstandsbus	Втулка
64c	Тісті қысқыш гильза	Apkaba, skelta	hornyos rögzítógyűrű	Spanstuk, splined	Шлицевий хомут
64d	Аралық втулка	Tarpinė įvorė	távtartó gyűrű	Afstandsbus	Втулка
65	Саңылау тығыздағышының негізгі бөлшегі	Kakliuko žiedo laikiklis	résgyűrű rögzítő	Houder voor spaltring	Фиксатор ущільнювального кільця

Pos.	Designation				
	KZ	LT	HU	NL	UA
66	Шайба	Poveržle	távtartó	Sluistring	Шайба
66a	Шайба	Poveržle	távtartó	Sluistring	Шайба
66b	Ўстағыш шайба	Fiksuojamoji poveržle	rögztít alátét	Borgring	Стопорна шайба
67	Гайка/ винт	Fiksuojamoji veržle/Varžtas	csavaranya/csavar	Moer/Schroef	Гайка/винт
69	Аралық втулка	Tarpinė įvorė	távtartó gyűrű	Afstandsbus	Втулка
76	Жинақталған техникалық параметрлері бар фирмалық тақташа	Vardinė plokštelė	adattábla készlet	Typeplaat set	Шилдик насоса
100	Дөңгелек қималы тығыздағыш сақина	Žiedas	O-gyűrű	O-ring	Ущільнювальне кільце
105	Білік тығыздағышы	Riebokšlis	tengelytömítés	Asafdichting	Торцеве ущільнення валу
201	Фланец	Flanšas	karima	Flens	Фланець
203	Ўстағыш сақина	Laikantysis žiedas	rögztít gyűrű	Borgring	Стопорне кільце

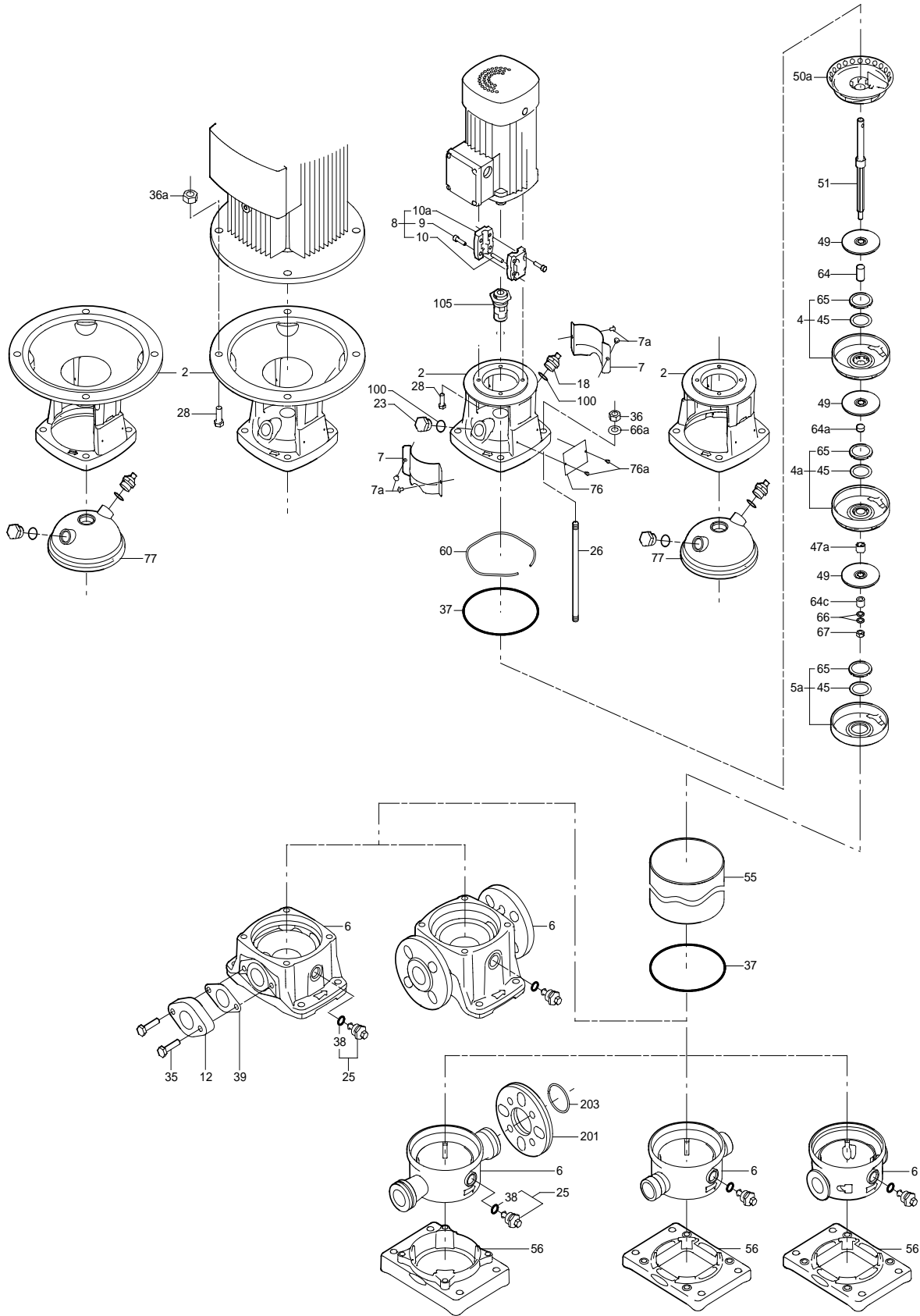
Pos.	Designation				
	PL	PT	RU	RO	SK
1	Kolnierz przejściowy	Flange do adaptador	Промежуточный фланец	Flanşa de adaptare	Medzipríruba
1a	Podstawa silnika	Adaptador do motor	Фонарь	Scaunul motorului	Lucerna
2	Głowica pompy	Cabeça da bomba	Головная часть насоса	Capul pompei	Homé teleso čerpadla
3	Komora górna	Câmara superior	Верхняя камера	Camera superioară	Horná komora
3a	Komora bez pierścienia bieżnego	Câmara sem aro	Камера без щелевого уплотнения	Camera fără inel de uzură	Komora bez rozperného krúžka
4	Komora, kompletna	Câmara completa	Камера в сборе	Camera completă	Kompletná komora
4a	Komora z pierścieniem oporowym łożyska	Câmara com casquilho	Камера с подшипниковым кольцом	Camera cu lagăr	Komora s ložiskovým krúžkom
5a	Komora, kompletna	Câmara completa	Камера в сборе	Camera completă	Kompletná komora
6	Podstawa	Base	Основание	Baza pompei	Spodné teleso čerpadla
6a	Kolek ustalający	Pino	Стопорный штифт	Știft de blocare	Uzáverný kolík
6d	Dolna płyta kierująca	Prato-guia da base	Направляющая плита для опоры/лапы	Placa de ghidaj pentru baza pompei	Vodiaca platňa pre spodné teleso
6g	Pierścień oporowy łożyska	Casquilho	Подшипниковое кольцо	Lagăr	Ložiskový krúžok
7	Oślona sprzęgła	Protecção do acoplamento	Защитный кожух	Apărătoare de protecție	Ochranný kryt spojky
7a	Śruba	Parafuso	Винт	Șurub	Skrutka
8	Sprzęgło, komplet	Acoplamento completo	Муфта в сборе	Cuplaj complet	Kompletná spojka
9	Śruba	Parafuso	Винт	Șurub	Skrutka
10	Klin mocujący wału	Pino do veio	Цилиндрический штифт	Știftul axului	Zylindrický kolík
18	Śruba odpowietrzająca	Parafuso de purga	Винт вентиляционного отверстия	Șurub de aerisire	Odvzdušňovacia skrutka
19	Korek	Bujão da tubagem	Заглушка	Dop filetat pentru țeavă	Zátka
21	Korek	Bujão da tubagem	Заглушка	Dop	Zátka
23	Korek	Bujão da tubagem	Заглушка	Dop	Zátka
25	Korek spustowy	Bujão de drenagem	Заглушка сливного отверстия	Dop (bușon) de golire	Vypúšťacia skrutka
26	Śruba ściągająca	Perno	Стяжной болт	Prezoane	Stahovacie skrutky
26a	Ściąg	Tirante	Стяжная лента	Clemă	Stahovacie spony
26b	Śruba	Parafuso	Винт	Șurub	Skrutka
26c	Podkładka	Anilha	Шайба	Șaibă	Podložka
28	Śruba	Parafuso	Винт	Șurub	Skrutka
28a	Śruba	Parafuso	Винт	Șurub	Skrutka
31	Śruba	Parafuso	Śruba	Șurub	Skrutka
32a	Podkładka	Anilha	Шайба	Șaibă	Podložka
35	Śruba	Parafuso	Винт	Șurub	Skrutka
36	Nakrętka	Fêmea	Гайка	Piuliță	Matica
36a	Nakrętka	Fêmea	Гайка	Piuliță	Matica
37	Pierścień O-ring/uszczelka	O-ring/junta	Уплотнительное кольцо круглого сечения/ прокладка	O-ring/garnitură	O-krúžok/tesnenie
38	Pierścień O-ring	O-ring	Уплотнительное кольцо круглого сечения	O-ring	O-krúžok
38a	Pierścień O-ring	O-ring	Уплотнительное кольцо круглого сечения	O-ring	O-krúžok
44	Komora wlotowa	Aspiração completa	Деталь всасывающей полости в сборе	Parte de intrare completă	Vtoková časť komplet
45	Pierścień bieżny	Aro	Щелевое уплотнение	Inel de etanșare	Tesniaci krúžok
45a	Pierścień bieżny, obrotowy	Aro completo	Щелевое уплотнение в сборе	Inel de etanșare complet	Tesniaci krúžok komplet
47	Pierścień oporowy łożyska	Casquilho	Кольцо подшипника	Lagăr	Ložiskový krúžok
47a	Łożyisko z zabierakiem	Casquilho com guia	Подшипник с "поводком"	Lagăr cu cuzinet	Ložisko s unášačom
47b	Pierścień łożyskowy	Casquilho rotativo	Вращающееся кольцо подшипника	Lagăr rotativ	Ložiskový krúžok, rotujúci
47c	Tulejka	Manga	Втулка	Bucșa	Medzikru-žok/vložka
47d	Pierścień mocujący	Retentor	Стопорное кольцо	Inel de blocare	Držný krúžok
47e	Pierścień mocujący	Retentor	Стопорное кольцо	Inel de blocare	Držný krúžok
48	Nakrętka tulei stożkowej	Fêmea cónica	Гайка для зажимной втулки	Piuliță cu strângere pe con	Matica so stahovacou vložkou
49	Wirmik	Impulsor	Рабочее колесо	Rotor	Obežné koleso
49a	Wirmik	Impulsor	Рабочее колесо	Rotor	Obežné koleso
49b	Tuleja stożkowa	Casquilho cónico	Разжимная втулка	Con de strângere	Stahovacia vložka
49c	Pierścień bieżny	Aro de desgaste	Антифрикционное кольцо	Inel de uzură	Uzatvárací krúžok
51	Wał pompy	Veio	Вал насоса	Axul pompei	Hriadeľ
55	Plaszcz	Camisa exterior	Кожух	Manta exterioră	Plášť
56	Podstawa	Base	Плита-основание	Placa de bază	Základová platňa
56a	Podstawa	Base	Плита-основание	Placa de bază	Základová platňa
56c	Śruba	Parafuso	Śruba	Șurub	Skrutka
56d	Podkładka	Anilha	Шайба	Șaibă	Podložka
57	Pierścień O-ring	O-ring	Уплотнительное кольцо круглого сечения	O-ring	O-krúžok
58	Mocowanie uszczelnienia	Suporte do empanque	Базовая деталь уплотнения вала	Suport pentru etanșare	Držiak upchávky hriadeľa
58a	Śruba	Parafuso	Винт	Șurub	Skrutka
60	Sprężyna	Mola	Пружина	Arc	Spružina
61	Zabierak	Batente do espaçador	Пружина торцевого уплотнения	Distanțier pentru etanșarea mecanică	Unášač
62	Pierścień stopowy	Mola de encosto	Стопорное кольцо	Semering	Dorazový krúžok
64	Tulejka dystansowa	Espaçador	Промежуточная втулка	Tub distanțier	Dištančné puzdro
64a	Tulejka dystansowa	Espaçador	Промежуточная втулка	Tub distanțier	Dištančné puzdro
64c	Tulejka wielowypustowa	Casquilho escatelado	Шлицевая зажимная гильза	Suport canelat	Španovací kus, drážkovaný
64d	Tulejka dystansowa	Espaçador	Промежуточная втулка	Tub distanțier	Dištančné puzdro
65	Tulejka dystansowa	Retentor do aro	Базовая деталь щелевого уплотнения	Suport pentru inelul de etanșare	Držiak pre tesniaci krúžok

Pos.	Designation				
	PL	PT	RU	RO	SK
66	Podkladka	Anilha	Шайба	Şaibă	Podložka
66a	Podkladka	Anilha	Шайба	Şaibă	Podložka
66b	Podkladka zabezpečujúca	Anilha retentora	Стопорная шайба	Şaibă de blocare	Zaisfovací plech
67	Nakrętka/Śruba	Fêmea/Parafuso	Гайка/Śruba	Piuliță/Şurub	Matica/Skrutka
69	Tulejka dystansowa	Espaçador	Промежуточная втулка	Tub distantier	Dištančné puzdro
76	Tabliczka znamionowa	Chapa de identificação	Фирменная табличка с техническими параметрами в сборе	Eticheta	Štitok čerpadla
100	Pierścień O-ring	O-ring	Уплотнительное кольцо круглого сечения	O-ring	O-krúžok
105	Uszczelnienie walu	Empranque mecânico	Уплотнение вала	Etanşare mecanică	Upchávkva hriadeľa
201	Kolnierz	Flange	Фланец	Flanşă	Príruba
203	Pierścień mocujący	Anel retentor	Стопорное кольцо	Inel de blocare	Tesniaci krúžok/tesnenie

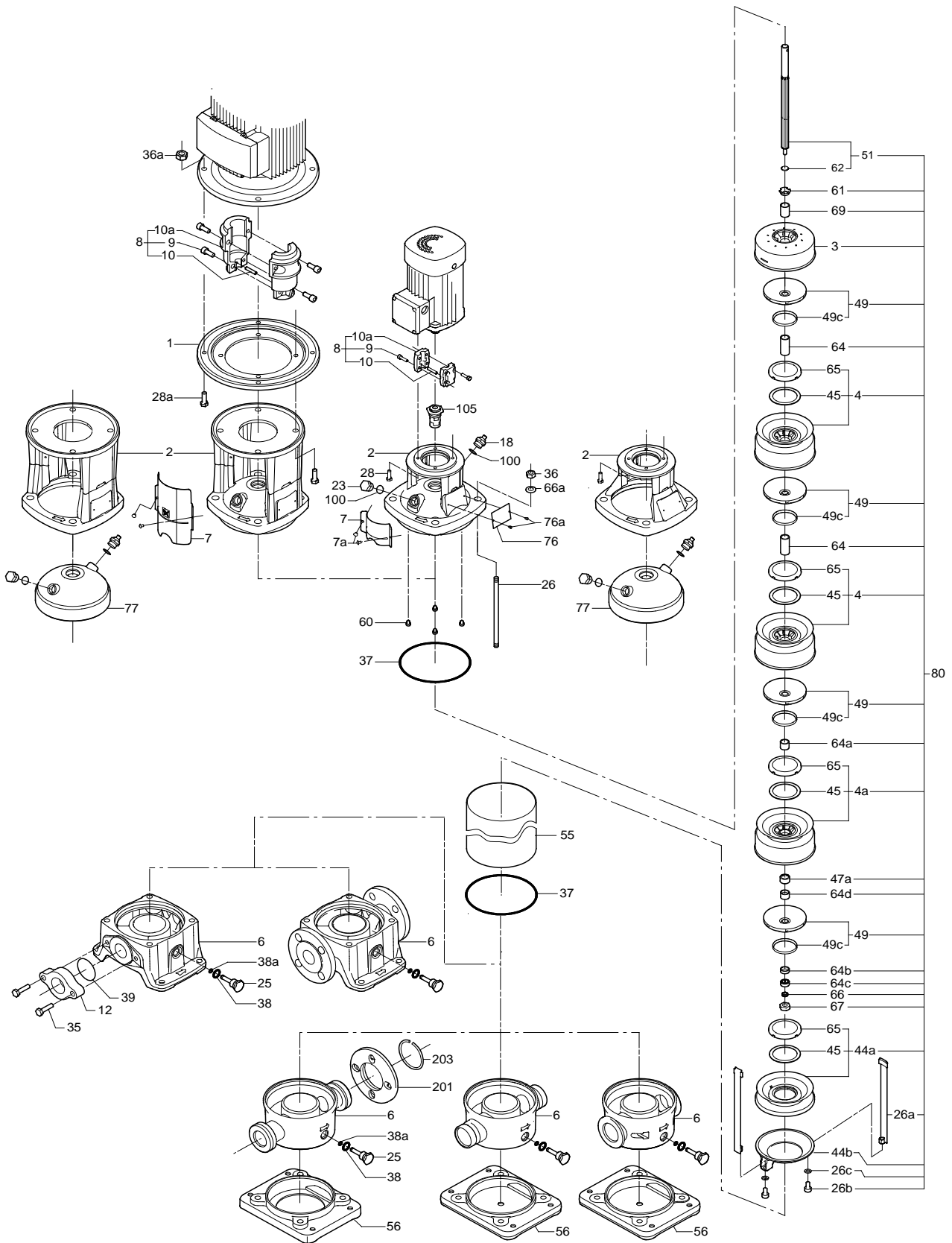
Pos.	Designation				
	SI	RS	FI	SE	TR
1	Vmesna prirobnica	Prirobnica podešavanja	Välilappi	Mellanfläns	Küçültme flanşı
1a	Konzola motorja	Oslonac motora	Moottorin jalusta	Mellanstycke	Motor oturağı
2	Glava črpalke	Glava pumpe	Pumppupää	Toppstycke	Pompa başı
3	Najvišja stopnja	Gornje kučište	Pesä/ylin	Kammare, övre	Bölmce, üst
3a	Stopnja brez režnega obroča	Kučište bez oslonog prstena	Pesä, ilman kaularengasta	Mallankammare utan tätningsring	Boyun halkasız bölme
4	Stopnja komplet	Kompletno kučište	Täydellinen pesä	Kammare komplett	Komple bölme
4a	Stopnja z ležajnim obročem	Kučište sa ležišnim prstenom	Pesä laakerirenkailla	Mellankammare med lager	Yatak halkalı bölme
5a	Stopnja komplet	Kompletno kučište	Täydellinen pesä	Kammare komplett	Komple bölme
6	Podnožje črpalke	Element oslonca	Jalkakappale	Fotstycke	Taban
6a	Zaporni zatič	Zaustavni štift	Pidätintappi, lukitustappi	Stoppssprint	Stop pimi
6d	Vodilna plošča za podnožje črpalke	Vodeča ploča osnove	Ohjauslevy jalustaan	Styrplatta till fotstycke	Taban için kılavuz plakası
6g	Ležajni obroč	Prsten kugličnog ležaja	Laakerirengas	Bottenlager	Yatak halkası
7	Zaščitni pokrov	Zaštita spojnice	Kytkimen suoja	Kopplingskärm	Kaplin koruması
7a	Vijak	Zavrtanj	Ruuvi	Skruv	Vida
8	Sklopka komplet	Komplet spojnice	Täydellinen kytkin	Koppling komplett	Komple kaplin
9	Vijak	Zavrtanj	Ruuvi	Skruv	Vida
10	Cilindrični zatič	Cilindrični štift	Akselitappi	Cylinderstift	Şaft pimi
18	Odzračevalni vijak	Zavrtanj za odzračivanje	Ilmausruuvi	Luftskruv	Hava tahliye vidası
19	Čep	Žep cevi	Putkitulppa	Rörpropp	Boru tapası
21	Čep	Čep	Tulppa	Propp	Tapı
23	Čep	Čep	Tulppa	Propp	Tapı
25	Izpraznjevalni čep	Drenažni čep	Tyhjennystulppa	Tömningspropp	Tahliye tapası
26	pričrjevalni vijak	Osnovni zavrtanj	Pinnapultti	Stödbult	Germe civatası, saplama
26a	Zatezni pas	Osigurač	Haka (säppi)	Spännband	Şerit
26b	Vijak	Zavrtanj	Ruuvi	Skruv	Vida
26c	Podložka	Podložka	Aluslevy	Bricka	Pul
28	Vijak	Zavrtanj	Ruuvi	Skruv	Vida
28a	Vijak	Zavrtanj	Ruuvi	Skruv	Vida
31	Vijak	Zavrtanj	Ruuvi	Skruv	Vida
32a	Podložka	Podložka	Aluslevy	Bricka	Pul
35	Vijak	Zavrtanj	Ruuvi	Skruv	Vida
36	Matica	Matica	Mutteri	Mutter	Somun
36a	Matica	Matica	Mutteri	Mutter	Somun
37	O-tesnilo/ tesnilo	O-zapivni prsten	O-rengas tiiviste	O-ring/packning	O-ring/conta
38	O-tesnilo	O-prsten	O-rengas	O-ring	O-ring
38a	O-tesnilo	O-prsten	O-rengas	O-ring	O-ring
44	Vstopni del komplet	Komplet ulazni deo	Täydellinen sisäosa	Inloppsdel komplett	Komple emme kısmı
45	Režni obroč	Osloni prsten	Kaularengas	Tätningring	Boyun halkası
45a	Režni obroč komplet	Komplet oslonog prstena	Täydellinen kaularengas	Tätningring, komplett	Komple boyun halkası
47	Ležajni obroč	Prsten kugličnog ležaja	Laakerirengas	Lager	Yatak halkası
47a	Ležaj z nosilcem	Kuglični ležaj sa prstenom	Ohjainlaakeri	Lager med medbringare	Sürücülü yatak halkası
47b	Ležajni obroč, rotirajoč	Kuglični ležaj rotirajući	Laakerirengas, pyörivä	Lagerring, roterande	Yatak halkası, döner
47c	Puša	Čaura	Holkki	Bussning	Burç
47d	Držalni obroč	Noseći prsten	Lukitusrengas	Låsbricka	Tespit halkası
47e	Držalni obroč	Noseći prsten	Lukitusrengas	Låsbricka	Tespit halkası
48	Matica za pritrdilno pušo	Matica konusne čaure	Kartioholkki mutteri	Mutter för klämbussning	Yarık koni somunu
49	Rotor črpalke	Obrtno kolo pumpe	Juoksupyörä	Pumphjul	Kanat
49a	Rotor črpalke	Obrtno kolo pumpe	Juoksupyörä	Pumphjul	Kanat
49b	Pritrdilna puša	Konusna čaura	Kartioholkki	Klämbussning	Kapalı somun
49c	Obrabni obroč	Habajući prsten	Kulutusringas	Slitring	Aşınma halkası
51	Os črpalke	Osovina pumpe	Pumppuakseli	Pumpaxel	Mil
55	Plašč	Spoljna zaštita	Ulompi vaippa	Mantel	Diş ceket
56	Osnovna plošča	Osnovna ploča	Jalustalevy	Fotstycke	Şase
56a	Osnovna plošča	Osnovna ploča	Jalustalevy	Fotstycke	Şase
56c	Vijak	Zavrtanj	Ruuvi	Skruv	Vida
56d	Podložka	Podložka	Aluslevy	Bricka	Pul
57	O-tesnilo	O-prsten	O-rengas	O-ring	O-ring
58	Držalo drsnega tesnila	Kučište zaptivanja osovine	Tiivistekannatin	Hällare för axeltätning	Salmastra taşıyıcı
58a	Vijak	Zavrtanj	Ruuvi	Skruv	Vida
60	Vzmet	Opruga	Jousi	Fjäder	Yay
61	Gonilo tesnila	Pogonaš zaptivaca	Tiivisteenvetotappi	Medbringare	Salmastra yuvası
62	Stop prstan	Zaustavni prsten	Pysäytinrengas	Stopping	Kitleme somunu
64	Distančnik	Odstojna čaura	Väliholkki	Avståndsbusning	Ayar ara parçası
64a	Distančnik	Odstojna čaura	Väliholkki	Avståndsbusning	Ayar ara parçası
64c	Natezni kos, utorni	Osigurač saumetkom	Kirstin, rihlattu	Avståndsbusning (spline)	Kelepçe boru
64d	Distančnik	Odstojna čaura	Väliholkki	Avståndsbusning	Ayar ara parçası
65	Držalo režnega obroča	Držac oslonog prstena	Kaulusrenkaan pidin	Hällare för tätningring	Boğaz aşınma halkası

Pos.	Designation				
	SI	RS	FI	SE	TR
66	Podložka	Podložka	Aluslevy	Bricka	Pul
66a	Podložka	Podložka	Aluslevy	Bricka	Pul
66b	Varnostna podložka	Osiguravajuća podložka	Lukitusaluslevy	Låsbricka	Kitleme pulu
67	Matica/Vijak	Matica/Zavrtanj	Mutteri/Ruuvi	Mutter/Skruv	Somun/Vida
69	Distančník	Odstojna čaura	Väliholkki	Avståndsbusning	Ayar ara parçası
76	Tipška ploščica	Ploščica označavanja	Arvokilpisarja	Typskylt	Etiket
100	O-tesnilo	O-prsten	O-rengas	O-ring	O-ring
105	Dršno tesnilo	Zaptivač osovine	Akselitiiviste	Axeltätning	Mekanik salmastra
201	Prirobnica	Prirobnica	Laippa	Fläns	Flanş
203	Držalni obroč	Osoni prsten	Lukitusrengas	Låsbricka	Tutucu halka

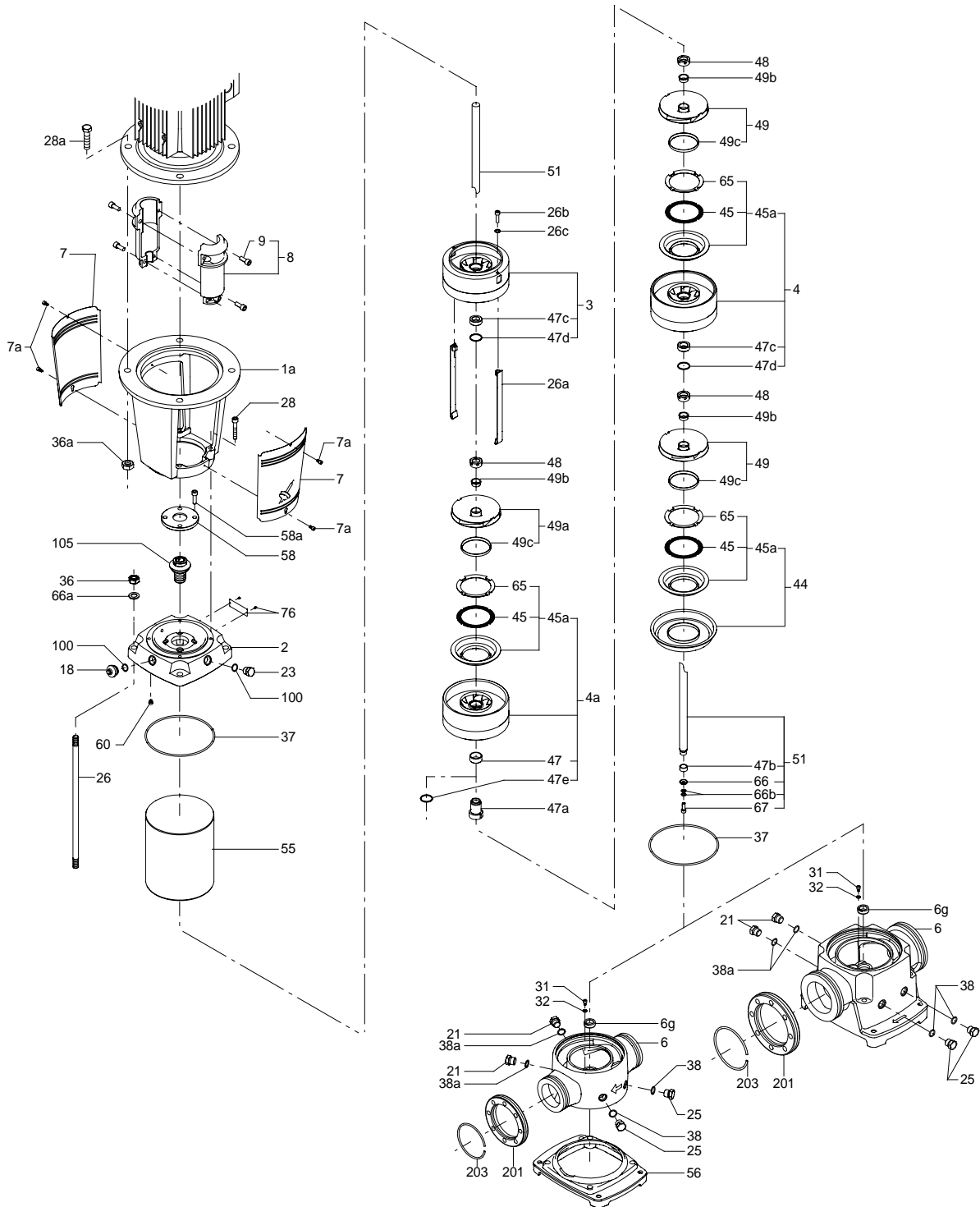
CR, CRI, CRN 1s, 1, 3 and 5



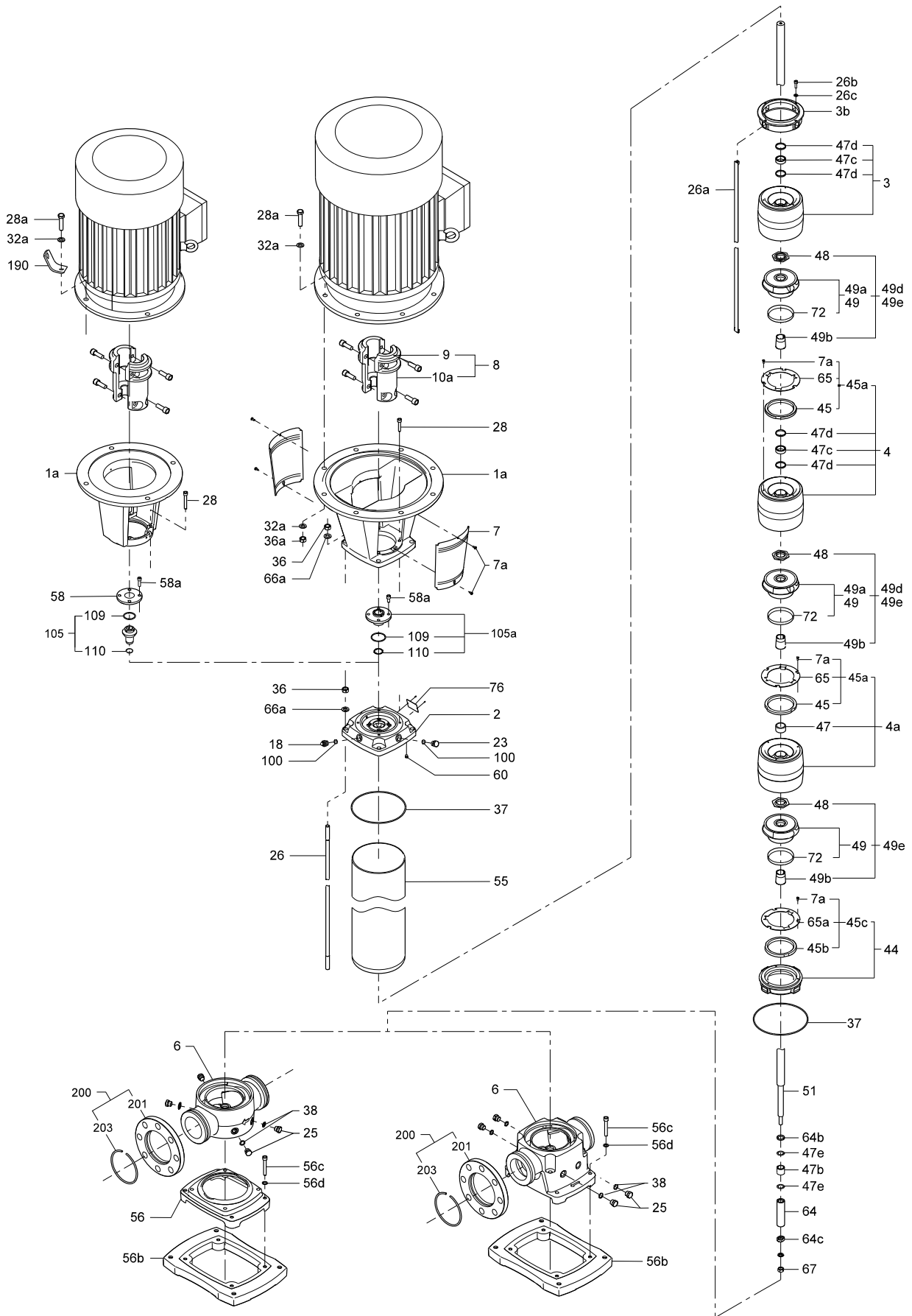
TM02 0455 3403



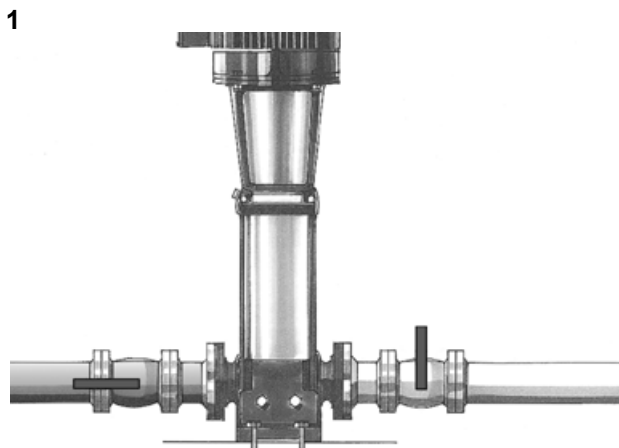
TM02 7383 3-403



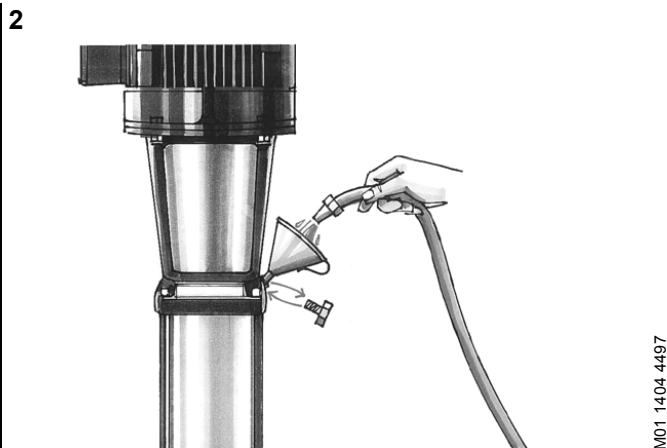
TM01 9996 3600



Start-up



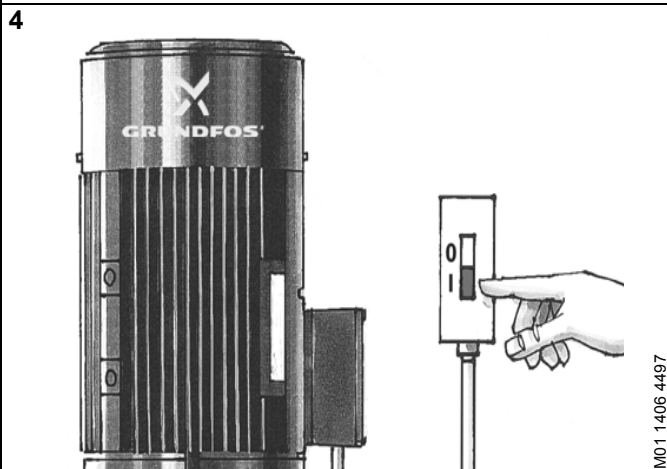
TM01 1403 4497



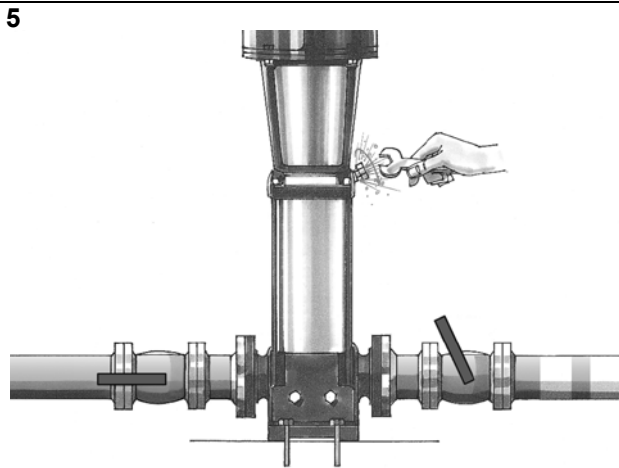
TM01 1404 4497



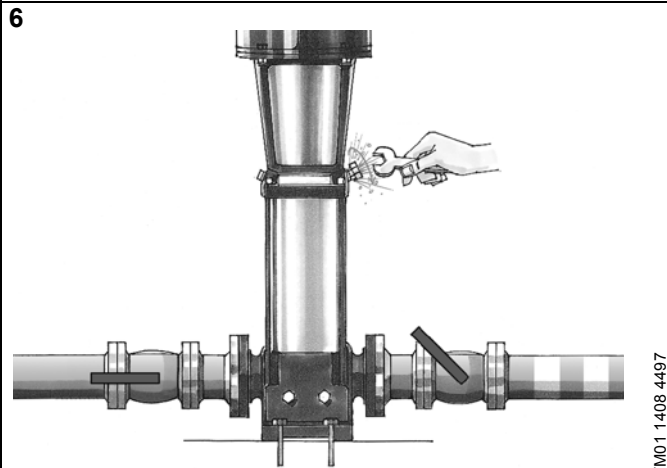
TM01 1405 4497



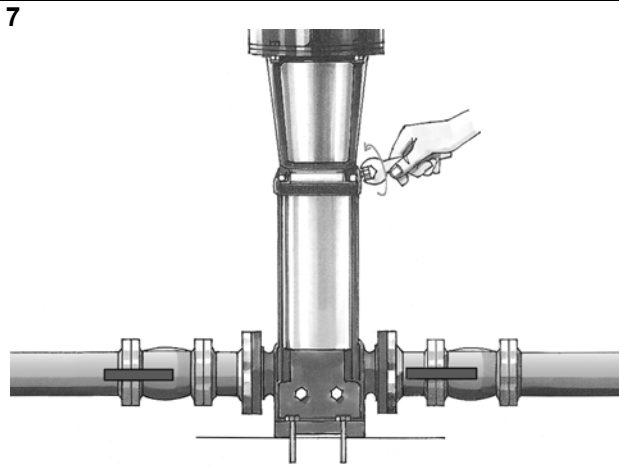
TM01 1406 4497



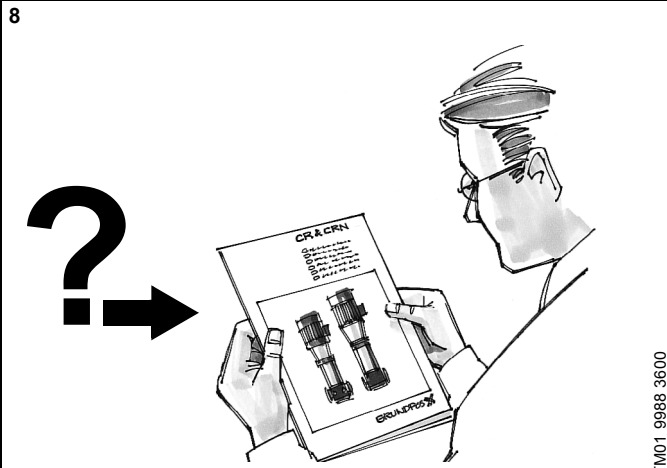
TM01 1407 4497



TM01 1408 4497



TM01 1409 4497



TM01 9988 3600

**GB Start-up**

<b>1</b> Close the isolating valve on the discharge side of the pump and open the isolating valve on the suction side.	<b>2</b> Remove the priming plug from the pump head and slowly fill the pump with liquid. Replace the priming plug and tighten securely.
<b>3</b> See the correct direction of rotation of the pump on the motor fan cover.	<b>4</b> Start the pump and check the direction of rotation.
<b>5</b> Vent the pump by means of the vent valve in the pump head. At the same time, open the discharge isolating valve a little.	<b>6</b> Continue to vent the pump. At the same time, open the discharge isolating valve a little more.
<b>7</b> Close the vent valve when a steady stream of liquid runs out of it. Completely open the discharge isolating valve.	<b>8</b> For further information, see page 13.

**BG Пускане в действие**

<b>1</b> Затваря се спирателния кран на напорната страна, а този на смукателната се отваря.	<b>2</b> Демонтира се пробката за пълнене и помпата бавно се пълни.
<b>3</b> Вижте правилната посока на въртене на капака на мотора.	<b>4</b> Включете помпата и проверете правилността на посоката на въртене.
<b>5</b> Обезвъздушете през обезвъздушителния вентил като същевременно малко отворете крана на напорната страна.	<b>6</b> Продължете да обезвъздушавате като отваряте крана на напорната страна повече.
<b>7</b> Затворете обезвъздушителния вентил, когато от него протече флуид. Отворете изцяло крана на напорната страна.	<b>8</b> За повече информация виж страница 25.

**CZ Uvedení do provozu**

<b>1</b> Uzavřete uzavírací armaturu na výtlačné straně čerpadla a otevřete uzavírací armaturu na sací straně čerpadla.	<b>2</b> Z hlavy čerpadla vyšroubujte plnicí zátku a do čerpadla pomalu nalévejte kapalinu. Plnicí zátku vraťte na své místo a pevně utáhněte.
<b>3</b> Podle šipky na krytu ventilátoru motoru čerpadla zjistěte směr otáčení hřídele čerpadla.	<b>4</b> Zapněte čerpadlo a zkontrolujte, zda směr otáčení odpovídá směru uvedenému na krytu ventilátoru motoru.
<b>5</b> Čerpadlo odvzdušněte pomocí odvzdušňovacího ventilu umístěného ve hlavě čerpadla. Současně mírně pootevřete uzavírací armaturu na výtlačné straně čerpadla.	<b>6</b> Pokračujte v odvzdušňování čerpadla. Současně otevřete poněkud více uzavírací armaturu na výtlačné straně čerpadla.
<b>7</b> Odvzdušňovací ventil uzavřete, jakmile jím začne vytékat kapalina bez vzduchu. Otevřete naplno uzavírací armaturu na výtlačné straně čerpadla tak, abyste dosáhli pracovního bodu čerpadla.	<b>8</b> Další informace viz str. 37.

**DK Idriftsætning**

<b>1</b> Luk afspærringsventilen på pumpens afgangsside og åbn afspærringsventilen på pumpens tilgangsside.	<b>2</b> Afmontér spædeproppen i topstykket og spæd pumpen langsomt. Montér derefter spædeproppen igen.
<b>3</b> Se pumpens korrekte omdrejningsretning på motorens ventilatorskærm.	<b>4</b> Start pumpen og kontrollér pumpens omdrejningsretning.
<b>5</b> Udluft pumpen på udluftningsventilen, som er placeret i topstykket. Åbn samtidig afspærringsventilen på pumpens afgangsside lidt.	<b>6</b> Fortsæt med at udlufte pumpen. Åbn samtidig afspærringsventilen på pumpens afgangsside lidt mere.
<b>7</b> Luk udluftningsventilen, når der løber en jævn væskestrøm ud af den. Åbn afspærringsventilen på pumpens afgangsside helt.	<b>8</b> For yderligere information, se side 49.

**DE Inbetriebnahme**

<b>1</b> Das druckseitige Absperrventil schließen und das saugseitige Absperrventil öffnen.	<b>2</b> Einfüllstopfen demontieren und Pumpe langsam auffüllen. Einfüllstopfen wieder einschrauben und fest anziehen.
<b>3</b> Siehe richtige Drehrichtung auf der Lüfterhaube des Motors.	<b>4</b> Pumpe einschalten und Drehrichtung der Pumpe prüfen.
<b>5</b> Pumpe über Entlüftungsventil im Kopfstück der Pumpe entlüften. Gleichzeitig das druckseitige Absperrventil ein wenig öffnen.	<b>6</b> Die Entlüftungsvorgehensweise fortsetzen. Gleichzeitig das druckseitige Absperrventil ein bisschen mehr öffnen.
<b>7</b> Entlüftungsventil schließen, wenn das Medium aus dem Ventil herausläuft. Das druckseitige Absperrventil ganz öffnen.	<b>8</b> Für weitere Informationen, siehe Seite 61.

**EE Käivitamine**

<b>1</b> Sulgege ventiil pumba survepoolele ja avage ventiil pumba imipoolele.	<b>2</b> Eemaldage pumbalt täiteava kork ja täitke pump aegamööda vedelikuga. Pange kork tagasi oma kohale ja kinnitage hoolikalt.
<b>3</b> Pöörlemissuund on tähistatud nooltega ventilaatori kattel.	<b>4</b> Käivitage pump ja kontrollige selle pöörlemissuunda.
<b>5</b> Ventileerige pumpa selle peas paikneva õhutusventiili abil. Samal ajal avage veidi survepoole ventiili.	<b>6</b> Jätkake pumba ventileerimist. Samal ajal avage veelgi rohkem survepoole ventiili.
<b>7</b> Sulgege õhutusventiil niipea, kui vedelik hakkab ühtlaselt välja voolama. Avage survepoole ventiil täielikult.	<b>8</b> Edasine informatsioon: vt. lk. 73.

**GR Εκκίνηση**

<b>1</b> Κλείστε τη βάνα απομόνωσης στην πλευρά κατάθλιψης της αντλίας και ανοίξτε τη βάνα απομόνωσης στην πλευρά αναρρόφησης.	<b>2</b> Αφαιρέστε την τάπα πλήρωσης από την κεφαλή της αντλίας και γεμίστε σιγάσιγά την αντλία με υγρό. Επαναποθετήστε την τάπα πλήρωσης και σφίξτε τη καλά.
<b>3</b> Δείτε τη σωστή φορά περιστροφής της αντλίας στο κάλυμμα ανεμιστήρα του κινητήρα.	<b>4</b> Θέστε την αντλία σε λειτουργία και ελέγξτε τη φορά περιστροφής.
<b>5</b> Εξαερώστε την αντλία με τη βοήθεια της βαλβίδας εξαέρωσης στην κεφαλή της αντλίας. Ταυτόχρονα, ανοίξτε λίγο τη βάνα απομόνωσης κατάθλιψης.	<b>6</b> Συνεχίστε την εξαέρωση της αντλίας. Ταυτόχρονα, ανοίξτε λίγο ακόμη τη βάνα απομόνωσης κατάθλιψης.
<b>7</b> Κλείστε τη βαλβίδα εξαέρωσης όταν πια η ροή του υγρού που εξέρχεται είναι σταθερή. Ανοίξτε τελείως τη βάνα απομόνωσης κατάθλιψης.	<b>8</b> Για περισσότερες πληροφορίες, βλέπε σελίδα 85.

**ES Puesta en marcha**

<b>1</b> Cerrar la válvula de corte en el lado de descarga de la bomba y abrir la válvula de corte en el lado de aspiración.	<b>2</b> Quitar el tapón de cebado del cabezal de la bomba y llenar la bomba despacio de agua. Volver a poner el tapón de cebado y apretarlo bien.
<b>3</b> Comprobar el sentido de giro correcto de la bomba en la tapa del ventilador del motor.	<b>4</b> Poner la bomba en marcha y comprobar el sentido de giro.
<b>5</b> Purgar la bomba mediante la válvula de purga en el cabezal de la bomba. Al mismo tiempo, abrir un poco la válvula de corte de la descarga.	<b>6</b> Seguir purgando la bomba. Al mismo tiempo abrir un poco más la válvula de corte de la descarga.
<b>7</b> Cerrar la válvula de purga cuando salga por la misma un flujo constante de líquido. Abrir la válvula de corte de la descarga completamente.	<b>8</b> Para más información, ver pág. 97.

**FR Mise en route**

<b>1</b> Fermer la vanne d'isolement du côté refoulement et ouvrir la vanne d'isolement du côté aspiration de la pompe.	<b>2</b> Démonter le bouchon d'amorçage de la tête de pompe et amorcer lentement la pompe. Remettre en place le bouchon d'amorçage.
<b>3</b> Voir le sens correct de rotation de la pompe sur le capot du ventilateur du moteur.	<b>4</b> Démarrer la pompe et vérifier son sens de rotation.
<b>5</b> Purger la pompe par la vis de purge située dans la tête de pompe. Ouvrir simultanément légèrement la vanne d'isolement du côté refoulement.	<b>6</b> Continuer à purger la pompe. Ouvrir simultanément un peu plus la vanne d'isolement du côté refoulement.
<b>7</b> Fermer la vis de purge lorsqu'un filet d'eau homogène s'écoule. Ouvrir entièrement la vanne d'isolement du côté refoulement.	<b>8</b> Pour plus d'informations, voir page <a href="#">110</a> .

## HR Puštanje u pogon

<b>1</b> Zatvoriti zaporni ventil na tlačnoj strani a otvoriti zaporni ventil na usisnoj strani.	<b>2</b> Skinuti čep za punjenje pa crpku polagano napuniti. Ponovno vratiti čep za punjenje te ga čvrsto pritegnuti.
<b>3</b> Prekontrolirati ispravni smjer vrtnje na poklopcu ventilatora motora.	<b>4</b> Uključiti crpku pa ispitati ispravni smjer vrtnje crpke.
<b>5</b> Odzračiti crpku preko odzračnog ventila u glavi crpke. Istovremeno malo otvoriti zaporni ventil na tlačnoj strani.	<b>6</b> Nastaviti s odzračivanjem. Istovremeno još malo jače otvoriti zaporni ventil na tlačnoj strani.
<b>7</b> Zatvoriti odzračni ventil kad medij počne izlaziti na ventilu. Potpuno otvoriti zaporni ventil na tlačnoj strani.	<b>8</b> Za daljnje obavijesti vidi str. <a href="#">122</a> .

## IT Avviamento

<b>1</b> Chiudere la valvola di intercettazione sul lato di mandata della pompa e aprire quella sul lato di aspirazione.	<b>2</b> Rimuovere il tappo di adescamento dalla testa pompa e versare lentamente il liquido nella pompa. Reinserire il tappo e chiuderlo accuratamente.
<b>3</b> Osservare il corretto senso di rotazione della pompa sul coperchio della ventola motore.	<b>4</b> Avviare la pompa e controllare il senso di rotazione.
<b>5</b> Sfiatare la pompa per mezzo della valvola di sfiato sulla testa pompa. Contemporaneamente, aprire leggermente la valvola di mandata.	<b>6</b> Continuare a sfiatare la pompa, continuando contemporaneamente ad aprire la valvola di mandata.
<b>7</b> Chiudere la valvola di sfiato quando fuoriesce un flusso di liquido costante. Aprire completamente la valvola di mandata.	<b>8</b> Per ulteriori informazioni vedere pagina <a href="#">134</a> .

## KZ Сорғыны іске қосу

<b>1</b> Қысымды магистральдағы жапқыш вентилін жабыңыз, сорғыш магистральдағы жапқыш вентилін ашыңыз.	<b>2</b> Ауаны шығару үшін бұранда қақпақты бұраңыз және құятын мойнынан сұйықтықты құйыңыз. Қақпақты қайтадан салып қатты тартыңыз.
<b>3</b> Сорғының жоғарғы жағында және желдеткіштің сыртында көрсеткімен көрсетілген айналу бағытын дұрыс анықтаңыз.	<b>4</b> Сорғыны қосып, айнарудың бағытын тексеріңіз.
<b>5</b> Сорғының жоғарғы жағындағы ауаны шығару үшін сорғыдан ауаны клапан арқылы шығарыңыз. Қысымды магистральдағы жапқыш вентильді бір уақытта кішкене ашыңыз.	<b>6</b> Ауа шығаруды жалғастырыңыз. Қысымды магистральдағы жапқыш вентильді бір уақытта тағы кішкене ашыңыз.
<b>7</b> Сұйықтық клапаннан аға бастағанда, оны жабыңыз. Қысымды магистральдағы жапқыш вентильді толығымен ашып тастаңыз.	<b>8</b> Әрі қарай <a href="#">146</a> -беттегі ақпаратты қараңыз.

**LT Paleidimas**

<b>1</b> Uždarykite vožtuvą siurblio išvado pusėje ir atidarykite vožtuvą siurblio įvado pusėje.	<b>2</b> Siurblio galvutėje atsukite pripildymo kamštelį ir siurblij lėtai pripildykite skysčio. Įstatykite pripildymo kamštelį ir gerai užveržkite.
<b>3</b> Pažiūrėkite ant variklio ventiliatoriaus gaubto, kokia yra teisinga siurblio sukimosi kryptis.	<b>4</b> Paleiskite siurblij ir patikrinkite sukimosi kryptį.
<b>5</b> Per siurblio galvutėje esantį oro išleidimo vožtuvą išleiskite iš siurblio orą. Tuo pačiu metu truputį atidarykite išvado vožtuvą.	<b>6</b> Tęskite oro išleidimą. Tuo pačiu metu truputį daugiau atidarykite išvado vožtuvą.
<b>7</b> Oro išleidimo vožtuvą uždarykite, kai iš jo pradeda tekėti nusistovėjusi skysčio čiurkšlė. Visiškai atidarykite išvado vožtuvą.	<b>8</b> Daugiau informacijos pateikta <a href="#">158</a> puslapyje.

**HU Üzembehelyezés**

<b>1</b> A nyomóoldali elzárószelepet zárjuk el, a szívóoldali elzárószelepet nyissuk ki.	<b>2</b> A betöltőcsavart vegyük ki és a szivattyút lassan töltjük fel. A betöltőcsavart csavarjuk vissza és szorosan húzzuk meg.
<b>3</b> Nézzük meg a motor ventilátorfedelén a helyes forgásirányt.	<b>4</b> Kapcsoljuk be a szivattyút és ellenőrizzük forgásirányát.
<b>5</b> A szivattyú fejrészén lévő légtelenítőszelepen át légtelenítsük a szivattyút. Egyidejűleg kissé nyissuk meg a nyomóoldali elzárószelepet.	<b>6</b> Folytassuk a légtelenítést, egyidejűleg kissé jobban nyissuk meg a nyomóoldali elzárószelepet.
<b>7</b> Amikor a légtelenítőszelepen már a levegőmentes szállított közeg lép ki, zárjuk el a szelepet. A nyomóoldali elzárószelepet teljesen nyissuk ki.	<b>8</b> Bővebb információ a <a href="#">170.</a> oldalon.

**NL In bedrijf nemen**

<b>1</b> Sluit de scheidingsafsluiter aan de perszijde van de pomp en open de afsluiter aan de zuigzijde.	<b>2</b> Verwijder de ontluchtingsschroef van de pompkop en vul de pomp langzaam met vloeistof. Breng de ontluchtingsschroef terug op zijn plaats en zorg dat deze stevig vast zit.
<b>3</b> Kijk of de draairichting van de pomp klopt (zie beschermkap van de motorventilator).	<b>4</b> Start de pomp en controleer de draairichting.
<b>5</b> Ontlucht de pomp met behulp van de ontluchtingsklep in de pompkop. Open tegelijkertijd de persafsluiter een beetje.	<b>6</b> Ontlucht de pomp verder. Doe tegelijkertijd de persafsluiter iets verder open.
<b>7</b> Sluit de ontluchtingsklep wanneer het medium gelijkmatig uit de ontluchtingsopening stroomt. Open de persafsluiter volledig.	<b>8</b> Voor verdere informatie zie pagina <a href="#">182</a> .

**UA Запуск**

<b>1</b> Закрити запірний кран на виході насоса та відкрити запірний кран на всмоктувальному трубопроводі.	<b>2</b> Викрутити заглушку з верхньої частини насоса та повільно заповнити насос рідиною. Вкрутити заглушку.
<b>3</b> Перевірити правильний напрямок обертання насоса, що вказаний на кришці вентилятора.	<b>4</b> Запустити насос та перевірити напрямок обертання.
<b>5</b> Видалити повітря з насоса з допомогою повітряного клапана в верхній частині насоса. Одночасно привідкрити вихідний запірний кран.	<b>6</b> Продовжувати видаляти повітря з насоса. Одночасно відкрити вихідний кран ще трохи більше.
<b>7</b> Закрити повітряний клапан, коли постійний потік рідини потече з насоса. Повністю відкрити вихідний запірний кран.	<b>8</b> Далі див. стор. <a href="#">194</a> .

**PL Uruchomienie**

<b>1</b> Zamknąć zawór odcinający na tłoczeniu pompy i otworzyć zawór odcinający na ssaniu.	<b>2</b> Z głowicy pompy zdjąć korek zalewowy i napełnić pompę cieczą. Założyć korek i dokręcić go mocno.
<b>3</b> Poprzez pokrywę wentylatora silnika sprawdzić, czy kierunek obrotów pompy jest prawidłowy.	<b>4</b> Uruchomić pompę i jeszcze raz sprawdzić kierunek obrotów.
<b>5</b> Poprzez otwór odpowietrzający na głowicy pompy odpowietrzyć pompę. Jednocześnie lekko otworzyć zawór odcinający na tłoczeniu.	<b>6</b> Dalej odpowietrzać pompę. Jednocześnie jeszcze trochę otworzyć zawór odcinający na tłoczeniu.
<b>7</b> Gdy z otworu odpowietrzającego zacznie wypływać stały strumień cieczy, zamknąć go. Całkowicie otworzyć zawór odcinający na tłoczeniu.	<b>8</b> Dalsze informacje, patrz str. 206.

**PT Arranque inicial**

<b>1</b> Feche a válvula de seccionamento do lado da descarga e abra a válvula de seccionamento do lado da aspiração.	<b>2</b> Retire o bujão de purga da cabeça da bomba e lentamente encha esta com o líquido. Monte o bujão de purga.
<b>3</b> Certifique-se de que o sentido de rotação da bomba está correcto, i.e., está de acordo com o que se indica na tampa do ventilador do motor.	<b>4</b> Efectue o arranque da bomba e verifique o sentido de rotação.
<b>5</b> Purgue a bomba por meio da respectiva válvula, existente na cabeça da bomba. Ao mesmo tempo, abra ligeiramente a válvula de seccionamento do lado da descarga.	<b>6</b> Continue a purgar a bomba. Ao mesmo tempo, abra um pouco mais a válvula de seccionamento do lado da descarga.
<b>7</b> Feche a válvula de purga quando um caudal uniforme começar a sair por ela. Abra agora completamente a válvula de seccionamento do lado da descarga.	<b>8</b> Para mais informação, consulte a página 218.

**RU Ввод насоса в эксплуатацию**

<b>1</b> Запорный вентиль в напорной магистрали закрыть, а запорный вентиль во всасывающей магистрали открыть.	<b>2</b> Отвернуть резьбовую пробку отверстия для удаления воздуха и медленно залить через заправочную горловину жидкость. Снова вставить пробку для выпуска воздуха и прочно затянуть.
<b>3</b> Определить правильное направление вращения, указанное стрелкой на головной части насоса и на кожухе вентилятора.	<b>4</b> Включить насос и проверить направление вращения.
<b>5</b> Удалить из насоса воздух через клапан для удаления воздуха в головной части насоса. Одновременно немного открыть запорный вентиль в напорной магистрали.	<b>6</b> Продолжать операцию удаления воздуха. Одновременно еще немного приоткрыть запорный вентиль в напорной магистрали.
<b>7</b> Когда жидкость начнет вытекать через клапан для удаления воздуха, закрыть его. Полностью открыть запорный вентиль в напорной магистрали.	<b>8</b> Далее смотрите информацию на стр. 11.

**RO Punerea în funcțiune**

<b>1</b> Închideți vana de refulare și deschideți vana de aspirație complet.	<b>2</b> Desfaceți ventilul de amorsare din capul pompei și încet umpleți pompa cu lichid. Strângeți bine ventilul după umplere.
<b>3</b> Urmăriți sensul corect de rotație al pompei indicat la partea superioară a motorului la ventilator.	<b>4</b> Porniți pompa și verificați sensul de rotație.
<b>5</b> Aerisiți pompa prin intermediul ventilului de aerisire situat în capul pompei. În același timp deschideți vana de refulare.	<b>6</b> Continuați să aerisiți pompa. În același timp deschideți vana de refulare progresiv.
<b>7</b> Inchideți ventilul de aerisire când apa începe să arunce prin orificiu. Se va deschide complet vana de refulare.	<b>8</b> Pentru mai multe informații vedeți pagina <a href="#">242</a> .

**SK Uvedenie do prevádzky**

<b>1</b> Uzavrite uzatváraciu armatúru na výtlačnej strane čerpadla a otvorte uzatváraciu armatúru na sacej strane čerpadla.	<b>2</b> Z hlavy čerpadla vyskrutkujte plniacu zátku a do čerpadla pomaly nalievajte kvapalinu. Plniacu zátku naskrutkujte späť a pevne ju dotiahnite.
<b>3</b> Podľa šípky na kryte ventilátora motora čerpadla zistite smer otáčania sa hriadeľa čerpadla.	<b>4</b> Zapnite čerpadlo a skontrolujte, či smer otáčania sa hriadeľa zodpovedá smeru uvedenom na kryte ventilátora motora.
<b>5</b> Čerpadlo odvzdušnite pomocou odvzdušňovacieho ventilu umiestneného v hlave čerpadla. Súčasne mierne pootvorte uzatváraciu armatúru na výtlačnej strane čerpadla.	<b>6</b> Pokračujte v odvzdušňovaní čerpadla. Súčasne trochu pootvorte uzatváraciu armatúru na výtlačnej strane čerpadla.
<b>7</b> Odvzdušňovací ventil uzatvorte akonáhle z neho začne vytekať kvapalina. Naplno otvorte uzatváraciu armatúru na výtlačnej strane čerpadla tak, aby ste dosiahli pracovný bod čerpadla.	<b>8</b> Dalšie informácie, viď. str. <a href="#">254</a> .

**SI Zagon**

<b>1</b> Tlačni zaporni ventil zapreti in odpreti sesalni zaporni ventil.	<b>2</b> Čep odprtine za nalivanje odpreti in črpalko počasi napolniti. Ponovno priviti čep in močno pritegniti.
<b>3</b> Kontrolirati je potrebno pravilno smer vrtenja na pokrovu hlajenja motorja.	<b>4</b> Vkllopiti črpalko in preveriti smer vrtenja črpalke.
<b>5</b> Črpalko odzračiti s pomočjo odzračevalnega ventilu na glavi črpalke. Istočasno nekoliko odpreti zaporni ventil na tlačni strani.	<b>6</b> Odzračevalni postopek nadaljevati. Istočasno na tlačni strani še bolj odpreti zaporni ventil.
<b>7</b> Odzračevalni ventil zapreti, ko prične iztekati medij. Zaporni ventil na tlačni strani popolnoma odpreti.	<b>8</b> Za obširnejše informacije glej stran <a href="#">266</a> .

**RS Puštanje u rad**

<b>1</b> Zatvoriti zaustavni ventil na potisnoj strani i otvoriti zaustavni ventil na usisnoj strani.	<b>2</b> Demontirati ulivni priključak i polako napuniti pumpu. Ponovo ušrafiti ulivni priključak i čvrsto ga pritegnuti.
<b>3</b> Uočiti pravilan smer obrtanja na poklopcu ventilatora motora.	<b>4</b> Uključiti pumpu i proveriti smer obrtanja pumpe.
<b>5</b> Odzračiti pumpu preko odzračnog ventilu na glavi pumpe. Istovremeno malo otvoriti zaustavni ventil na potisnoj strani.	<b>6</b> Nastaviti sa postupkom odzračivanja. Istovremeno zaustavni ventil na potisnoj strani otvoriti još malo više.
<b>7</b> Kada radni fluid počne da ističe iz ventilu zatvoriti odzračni ventil. Zaustavni ventil na potisnoj strani potpuno otvoriti.	<b>8</b> Za dalje informacije, vidi stranu <a href="#">278</a> .

**FI Käyttöönotto**

<b>1</b> Sulje pumpun painepuolen sulkuventtiili ja avaa tulopuolen sulkuventtiili.	<b>2</b> Irraita pumpun yläkappaleen täyttötulppa ja täytä pumpu hitaasti. Asenna täyttötulppa tämän jälkeen.
<b>3</b> Tarkista tuuletinkannesta pumpun oikea pyörimissuunta.	<b>4</b> Käynnistä pumpu ja varmista oikea pyörimissuunta.
<b>5</b> Ilmaa pumpu yläkappaleessa sijaitsevan ilmausruuvien kautta. Aukaise samalla hiukan pumpun painepuolen sulkuventtiiliä.	<b>6</b> Jatka pumpun ilmaamista ja avaa pumpun painepuolen sulkuventtiiliä hiukan enemmän.
<b>7</b> Sulje ilmausventtiili kun siitä suihkuu tasainen vesivirta. Aukaise pumpun painepuolen sulkuventtiili kokonaan.	<b>8</b> Lisätietoja sivuilla <a href="#">290</a> .

**SE Igångkörning**

<b>1</b> Stäng avstängningsventilen på pumpens trycksida och öppna avstängningsventilen på sugsidan.	<b>2</b> Avlägsna spädproppen i toppstycket och fyll pumpen långsamt. Sätt sedan tillbaka proppen.
<b>3</b> Kontrollera rätt rotationsriktning enligt motorns fläktkåpa.	<b>4</b> Starta pumpen och kontrollera pumpens rotationsriktning.
<b>5</b> Avlufta pumpen med hjälp av ventilen på toppstycket. Öppna samtidigt avstängningsventilen på pumpens trycksida något.	<b>6</b> Fortsätt avlufta pumpen. Öppna samtidigt avstängningsventilen på trycksidan lite till.
<b>7</b> Stäng avluftningsventilen när en jämn vätskeström kommer ut ur den. Öppna avstängningsventilen på trycksidan helt.	<b>8</b> För ytterligare information, se sida <a href="#">302</a> .

**TR İlk çalıştırma**

<b>1</b> Pompanın basma tarafındaki izolasyon vanasını kapatın ve emme tarafındaki izolasyon vanasını açın.	<b>2</b> Doldurma tapasını pompa başından sökün ve pompayı sıvı ile doldurun. Doldurma tapasını tekrar yerine takın ve sağlam bir şekilde sıkın.
<b>3</b> Motor fan kapağında bulunan doğru pompa dönüş yönüne bakın.	<b>4</b> Pompayı çalıştırın ve dönüş yönünü kontrol edin.
<b>5</b> Pompa başında bulunan tahliye valfı yardımıyla pompanın havasını alın. Aynı anda, basma izolasyon valfını biraz açın.	<b>6</b> Pompanın havasını almaya devam edin. Aynı anda, basma izolasyon valfını biraz daha açın.
<b>7</b> Düzenli bir sıvı akışı gerçekleştiğinde, tahliye valfını kapatın. Basma izolasyon valfını tamamen açın.	<b>8</b> İlave bilgiler için, sayfa <a href="#">314</a> 'e bakın.

## Декларация о соответствии

**GB: EC declaration of conformity**

We, Grundfos, declare under our sole responsibility that the products CR, CRI and CRN, to which this declaration relates, are in conformity with these Council directives on the approximation of the laws of the EC member states:

- Machinery Directive (2006/42/EC).  
Standard used: EN 809:1998, A1:2009.
- EMC Directive (2004/108/EC).
- Ecodesign Directive (2009/125/EC).  
Electric motors:  
Commission Regulation No 640/2009.  
Applies only to three-phase Grundfos motors marked IE2 or IE3.  
See motor nameplate.  
Standard used: EN 60034-30:2009.
- Ecodesign Directive (2009/125/EC).  
Water pumps:  
Commission Regulation No 547/2012.  
Applies only to water pumps marked with the minimum efficiency index MEI. See pump nameplate.

This EC declaration of conformity is only valid when published as part of the Grundfos installation and operating instructions (publication number 96462123 0914).

**CZ: ES prohlášení o shodě**

My firma Grundfos prohlašujeme na svou plnou odpovědnost, že výrobky CR, CRI a CRN, na něž se toto prohlášení vztahuje, jsou v souladu s ustanoveními směrnice Rady pro sblížení právních předpisů členských států Evropského společenství v oblastech:

- Směrnice pro strojní zařízení (2006/42/ES).  
Použité normy: EN 809:1998, A1:2009.
- Směrnice pro elektromagnetickou kompatibilitu (EMC) (2004/108/ES).
- Směrnice o ekodesignu (2009/125/ES).  
Elektrické motory:  
Nařízení Komise č. 640/2009.  
Platí pouze pro třífázové motory Grundfos označené IE2 nebo IE3.  
Viz typový štítek motoru.  
Použitá norma: EN 60034-30:2009.
- Směrnice o ekodesignu (2009/125/ES).  
Vodní čerpadla:  
Nařízení Komise č. 547/2012.  
Vztahuje se pouze na vodní čerpadla označená minimální účinností index MEI. Viz typový štítek čerpadla.

Toto ES prohlášení o shodě je platné pouze tehdy, pokud je zveřejněno jako součást instalačních a provozních návodů Grundfos (publikace číslo 96462123 0914).

**DE: EG-Konformitätserklärung**

Wir, Grundfos, erklären in alleiniger Verantwortung, dass die Produkte CR, CRI und CRN, auf die sich diese Erklärung bezieht, mit den folgenden Richtlinien des Rates zur Angleichung der Rechtsvorschriften der EU-Mitgliedsstaaten übereinstimmen:

- Maschinenrichtlinie (2006/42/EG).  
Normen, die verwendet wurden: EN 809:1998, A1:2009.
- EMV-Richtlinie (2004/108/EG).
- ErP-Richtlinie (2009/125/EG).  
Elektromotoren:  
Verordnung der Europäischen Kommission Nr. 640/2009.  
Gilt nur für dreiphasige Motoren von Grundfos mit der Kennzeichnung IE2 bzw. IE3. Siehe Typenschild des Motors.  
Norm, die verwendet wurde: EN 60034-30:2009.
- ErP-Richtlinie (2009/125/EG).  
Wasserpumpen:  
Verordnung der Europäischen Kommission Nr. 547/2012.  
Gilt nur für Pumpen, für die der Mindesteffizienzindex (MEI) anzugeben ist. Siehe Typenschild der Pumpe.

Diese EG-Konformitätserklärung gilt nur, wenn sie in Verbindung mit der Grundfos Montage- und Betriebsanleitung (Veröffentlichungsnummer 96462123 0914) veröffentlicht wird.

**BG: EC декларация за съответствие**

Ние, фирма Grundfos, заявяваме с пълна отговорност, че продуктите CR, CRI и CRN, за които се отнася настоящата декларация, отговарят на следните указания на Съвета за уеднаквяване на правните разпоредби на държавите членки на ЕС:

- Директива за машините (2006/42/EC).  
Приложени стандарти: EN 809:1998, A1:2009.
- Директива за електромагнитна съвместимост (2004/108/EC).
- Директива за екодизайн (2009/125/EC).  
Електродвигатели:  
Наредба No 640/2009 на Европейската комисия.  
Отнася се само за трифазни електродвигатели на Grundfos, маркирани с IE2 или IE3. Вижте табелата с данни на двигателя.  
Приложен стандарт: EN 60034-30:2009.
- Директива за екодизайн (2009/125/EC).  
Водни помпи:  
Наредба No 547/2012 на Европейската комисия.  
Отнася се само за водни помпи, маркирани с минималният индекс за ефективност MEI. Вижте табелата с данни на помпата.

Тази ЕС декларация за съответствие е валидна само когато е публикувана като част от инструкциите за монтаж и експлоатация на Grundfos (номер на публикацията 96462123 0914).

**DK: EF-overensstemmelseserklæring**

Vi, Grundfos, erklærer under ansvar at produkterne CR, CRI og CRN som denne erklæring omhandler, er i overensstemmelse med disse af Rådets direktiver om indbyrdes tilnærmelse til EF-medlemsstaternes lovgivning:

- Maskindirektivet (2006/42/EF).  
Anvendte standarder: EN 809:1998, A1:2009.
- EMC-direktivet (2004/108/EF).
- Ecodesigndirektivet (2009/125/EF).  
Elektriske motorer:  
Kommissionens forordning nr. 640/2009.  
Gælder kun 3-fasede Grundfos-motorer der er mærket IE2 eller IE3.  
Se motorens typeskilt.  
Anvendt standard: EN 60034-30:2009.
- Ecodesigndirektivet (2009/125/EF).  
Vandpumper:  
Kommissionens forordning nr. 547/2012.  
Gælder kun vandpumper der er mærket med mindsteeffektivitetsindekset MEI. Se pumpens typeskilt.

Denne EF-overensstemmelseserklæring er kun gyldig når den publiceres som en del af Grundfos-monterings- og driftsinstruktionen (publikationsnummer 96462123 0914).

**EE: EL vastavusdeklaratsioon**

Meie, Grundfos, deklareerime enda ainuvastutusel, et tooted CR, CRI ja CRN, mille kohta käesolev juhend käib, on vastavuses EÜ Nõukogu direktiividega EMÜ liikmesriikide seaduste ühitamise kohta, mis käsitlevad:

- Masinate ohutus (2006/42/EC).  
Kasutatud standardid: EN 809:1998, A1:2009.
- Elektromagnetilise ühilduvus (EMC direktiiv) (2004/108/EC).
- Ökodesaini direktiiv (2009/125/EC).  
Elektrimootorid:  
Komisjoni regulatsioon nr 640/2009.  
Kehtib ainult IE2- või IE3-märgisega Grundfosi kolme faasiliste mootorite kohta. Vaata mootori sildilt.  
Kasutatud standard: EN 60034-30:2009.
- Ökodesaini direktiiv (2009/125/EC).  
Veepumbad:  
Komisjoni regulatsioon nr 547/2012.  
Kehtiv ainult veepumpadele, mis on märgitud miinimum kasuteguri indeksiga MEI. Vaata pumba silti.

Käesolev EL-i vastavusdeklaratsioon kehtib ainult siis, kui see avaldatakse Grundfosi paigaldus- ja kasutusjuhendi (avaldamisnumber 96462123 0914) osana.

## GR: Δήλωση συμμόρφωσης EC

Εμείς, η Grundfos, δηλώνουμε με αποκλειστικά δική μας ευθύνη ότι τα προϊόντα CR, CRI και CRN στα οποία αναφέρεται η παρούσα δήλωση, συμμορφώνονται με τις εξής Οδηγίες του Συμβουλίου περί προσέγγισης των νομοθεσιών των κρατών μελών της ΕΕ:

- Οδηγία για μηχανήματα (2006/42/ΕC).  
Πρότυπα που χρησιμοποιήθηκαν: EN 809:1998, A1:2009.
- Οδηγία Ηλεκτρομαγνητικής Συμβατότητας (EMC) (2004/108/ΕC).
- Οδηγία Οικολογικού Σχεδιασμού (2009/125/ΕC).  
Ηλεκτρικοί κινητήρες:  
Ρύθμιση πρώτης εκκίνησης Νο 640/2009.  
Ισχύει μόνο σε τριφασικούς κινητήρες της Grundfos με σήμανση IE2 ή IE3. Βλέπε πινακίδα κινητήρα.  
Πρότυπο που χρησιμοποιήθηκε: EN 60034-30:2009.
- Οδηγία Οικολογικού Σχεδιασμού (2009/125/ΕC).  
Αντλίες νερού:  
Ρύθμιση πρώτης εκκίνησης Νο 547/2012.  
Ισχύει μόνο για αντλίες νερού που φέρουν τον ελάχιστο δείκτη απόδοσης MEI. Βλέπε πινακίδα αντλίας.

Αυτή η δήλωση συμμόρφωσης EC ισχύει μόνον όταν συνοδεύει τις οδηγίες εγκατάστασης και λειτουργίας της Grundfos (κωδικός εντύπου 96462123 0914).

## FR: Déclaration de conformité CE

Nous, Grundfos, déclarons sous notre seule responsabilité, que les produits CR, CRI et CRN, auxquels se réfère cette déclaration, sont conformes aux Directives du Conseil concernant le rapprochement des législations des Etats membres CE relatives aux normes énoncées ci-dessous :

- Directive Machines (2006/42/CE).  
Normes utilisées : EN 809:1998, A1:2009.
- Directive Compatibilité Electromagnétique CEM (2004/108/CE).
- Directive sur l'éco-conception (2009/125/CE).  
Moteurs électriques :  
Règlement de la Commission N° 640/2009.  
S'applique uniquement aux moteurs triphasés Grundfos marqués IE2 ou IE3. Voir plaque signalétique du moteur.  
Norme utilisée: EN 60034-30:2009.
- Directive sur l'éco-conception (2009/125/CE).  
Pompes à eau :  
Règlement de la Commission N° 547/2012.  
S'applique uniquement aux pompes à eau marquées de l'indice de performance minimum IEM. Voir plaque signalétique de la pompe.

Cette déclaration de conformité CE est uniquement valide lors de sa publication dans la notice d'installation et de fonctionnement Grundfos (numéro de publication 96462123 0914).

## IT: Dichiarazione di conformità CE

Grundfos dichiara sotto la sua esclusiva responsabilità che i prodotti CR, CRI e CRN, ai quali si riferisce questa dichiarazione, sono conformi alle seguenti direttive del Consiglio riguardanti il riavvicinamento delle legislazioni degli Stati membri CE:

- Direttiva Macchine (2006/42/CE).  
Norme applicate: EN 809:1998, A1:2009.
- Direttiva EMC (2004/108/CE).
- Direttiva Ecodesign (2009/125/CE).  
Motori elettrici:  
Regolamento CE n. 640/2009.  
Applicabile solo ai motori trifase Grundfos contrassegnati IE2 o IE3.  
Vedere la targhetta di identificazione del motore.  
Norma applicata: EN 60034-30:2009.
- Direttiva Ecodesign (2009/125/CE).  
Pompe per acqua:  
Regolamento CE n. 547/2012.  
Applicabile solo a pompe per acqua con l'indice di efficienza minimo MEI. Vedere la targhetta di identificazione della pompa.

Questa dichiarazione di conformità CE è valida solo quando pubblicata come parte delle istruzioni di installazione e funzionamento Grundfos (pubblicazione numero 96462123 0914).

## ES: Declaración CE de conformidad

Nosotros, Grundfos, declaramos bajo nuestra entera responsabilidad que los productos CR, CRI y CRN, a los cuales se refiere esta declaración, están conformes con las Directivas del Consejo en la aproximación de las leyes de los Estados Miembros del EM:

- Directiva de Maquinaria (2006/42/CE).  
Normas aplicadas: EN 809:1998, A1:2009.
- Directiva EMC (2004/108/CE).
- Directiva sobre diseño ecológico (2009/125/CE).  
Motores eléctricos:  
Reglamento de la Comisión N° 640/2009.  
Válido sólo para motores trifásicos Grundfos pertenecientes a las categorías IE2 e IE3. Véase la placa de características del motor.  
Norma aplicada: EN 60034-30:2009.
- Directiva sobre diseño ecológico (2009/125/CE).  
Bombas de agua:  
Reglamento de la Comisión N° 547/2012.  
Aplicable únicamente a las bombas de agua marcadas con el índice de eficiencia mínima (IEM). Véase la placa de características de la bomba.

Esta declaración CE de conformidad sólo es válida cuando se publique como parte de las instrucciones de instalación y funcionamiento de Grundfos (número de publicación 96462123 0914).

## HR: EZ izjava o usklađenosti

Mi, Grundfos, izjavljujemo pod vlastitom odgovornošću da je proizvod CR, CRI i CRN, na koji se ova izjava odnosi, u skladu s direktivama ovog Vijeća o usklađivanju zakona država članica EU:

- Direktiva za strojeve (2006/42/EZ).  
Korištene norme: EN 809:1998, A1:2009.
- Direktiva za elektromagnetsku kompatibilnost (2004/108/EZ).
- Direktiva o ekološkoj izvedbi (2009/125/EZ).  
Električni motori:  
Uredba Komisije No 640/2009.  
Odnosi se samo na trofazne Grundfos motore s oznakama IE2 ili IE3. Pogledajte natpisnu pločicu motora.  
Korištena norma: EN 60034-30:2009.
- Direktiva o ekološkoj izvedbi (2009/125/EZ).  
Crpke za vodu:  
Uredba Komisije No 547/2012.  
Odnosi se samo na crpke za vodu označene s indeksom minimalne učinkovitosti MEI. Pogledajte natpisnu pločicu crpke.

Ova EZ izjava o usklađenosti važeća je jedino kada je izdana kao dio Grundfos montažnih i pogonskih uputa (broj izdanja 96462123 0914).

## KZ: EO сәйкестік туралы мәлімдеме

Біз, Grundfos компаниясы, барлық жауапкершілікпен, осы мәлімдемеге қатысты болатын CR, CRI және CRN бұйымдары EO мүше елдерінің заң шығарушы жарлықтарын үндестіру туралы мына Еуроодақ Кеңесінің жарлықтарына сәйкес келетіндігін мәлімдейміз:

- Механикалық құрылғылар (2006/42/ЕС).  
Қолданылған стандарттар: EN 809:1998, A1:2009.
- Электр магнитті үйлесімділік (2004/108/ЕС).
- Қоршаған ортаны қорғауға арналған нұсқау (2009/125/ЕС).  
Электр қозғалтқыш:  
Еуропалық комиссия регламенті 640/2009.  
IE2 немесе IE3 белгіленген үш фазалы Grundfos моторларына ғана қолданылады. Қозғалтқыштың техникалық деректері бар фирмалық тақташаны қараңыз.  
Қолданылған стандарт: EN 60034-30:2009.
- Қоршаған ортаны қорғауға арналған нұсқау (2009/125/ЕС).  
Су сорғылар:  
Еуропалық комиссия регламенті 547/2012.  
Тек минималды тиімділік көрсітішіпен МТК белгіленген су сорғыларына арналған. Сорғыдағы фирмалық тақтайшаны қараңыз.

Бұл EO сәйкестік туралы мәлімдеме тек ғана Grundfos компаниясының орнату және пайдалану нұсқасының бөлімі ретінде жарамды (баспаға шыққан нөмірі 96462123 0914).

**LT: EB atitikties deklaracija**

Mes, Grundfos, su visa atsakomybe pareiškiame, kad gaminiai CR, CRI ir CRN, kuriems skirta ši deklaracija, atitinka šias Tarybos Direktyvas dėl Europos Ekonominės Bendrijos šalių narių įstatymų suderinimo:

- Mašinų direktyva (2006/42/EB).  
Taikomi standartai: EN 809:1998, A1:2009.
- EMS direktyva (2004/108/EB).
- Ekologinio projektavimo direktyva (2009/125/EB).  
Elektros varikliai:  
Komisijos reglamentas Nr. 640/2009.  
Taikoma tik trifaziams Grundfos varikliams, pažymėtiems IE2 arba IE3. Žr. variklio vardinę plokštelę.  
Taikomas standartas: EN 60034-30:2009.
- Ekologinio projektavimo direktyva (2009/125/EB).  
Vandens siurbliai:  
Komisijos reglamentas Nr. 547/2012.  
Galioja tik vandens siurbliams, ant kurių nurodytas minimalus efektyvumo koeficientas MEI. Žr. siurblio vardinę plokštelę.

Ši EB atitikties deklaracija galioja tik tuo atveju, kai yra pateikta kaip "Grundfos" įrengimo ir naudojimo instrukcijos (leidinio numeris 96462123 0914) dalis.

**NL: EC overeenkomstigheidsverklaring**

Wij, Grundfos, verklaren geheel onder eigen verantwoordelijkheid dat de producten CR, CRI en CRN waarop deze verklaring betrekking heeft, in overeenstemming zijn met de Richtlijnen van de Raad in zake de onderlinge aanpassing van de wetgeving van de EG Lidstaten betreffende:

- Machine Richtlijn (2006/42/EC).  
Gebruikte normen: EN 809:1998, A1:2009.
- EMC Richtlijn (2004/108/EC).
- Ecodesign Richtlijn (2009/125/EC).  
Elektromotoren:  
Verordening (EG) Nr. 640/2009 van de Commissie.  
Geldt alleen voor de driefase elektromotoren van Grundfos, aangegeven met IE2 of IE3. Zie het typeplaatje van de motor.  
Gebruikte norm: EN 60034-30:2009.
- Ecodesign Richtlijn (2009/125/EC).  
Waterpompen:  
Verordening (EG) Nr. 547/2012 van de Commissie.  
Is alleen van toepassing op waterpompen die gekenmerkt worden door de minimale efficiëntie index MEI. Zie het typeplaatje van de pomp.

Deze EC overeenkomstigheidsverklaring is alleen geldig wanneer deze gepubliceerd is als onderdeel van de Grundfos installatie- en bedieningsinstructies (publicatienummer 96462123 0914).

**PL: Deklaracja zgodności WE**

My, Grundfos, oświadczamy z pełną odpowiedzialnością, że nasze wyroby CR, CRI oraz CRN, których deklaracja niniejsza dotyczy, są zgodne z następującymi wytycznymi Rady d/s ujednoczenia przepisów prawnych krajów członkowskich WE:

- Dyrektywa Maszynowa (2006/42/WE).  
Zastosowane normy: EN 809:1998, A1:2009.
- Dyrektywa EMC (2004/108/WE).
- Dyrektywa Ekoprojektowa (2009/125/WE).  
Silniki elektryczne:  
Rozporządzenie komisji nr 640/2009.  
Dotyczy tylko trójfazowych silników firmy Grundfos z oznaczeniami IE2 lub IE3. Patrz tabliczka znamionowa silnika.  
Zastosowana norma: EN 60034-30:2009.
- Dyrektywa Ekoprojektowa (2009/125/WE).  
Pompy do wody:  
Rozporządzenie komisji nr 547/2012.  
Dotyczy tylko pomp do tłoczenia wody z minimalnym indeksem sprawności MEI. Patrz tabliczka znamionowa pompy.

Deklaracja zgodności WE jest ważna tylko i wyłącznie wtedy kiedy jest opublikowana przez firmę Grundfos i umieszczona w instrukcji montażu i eksploatacji (numer publikacji 96462123 0914).

**HU: EK megfeleléségi nyilatkozat**

Mi, a Grundfos, egyedüli felelősséggel kijelentjük, hogy a CR, CRI és CRN termékek, amelyekre jelen nyilatkozat vonatkozik, megfelelnek az Európai Unió tagállamainak jogi irányelveit összehangoló tanács alábbi előírásainak:

- Gépek (2006/42/EK).  
Alkalmazott szabványok: EN 809:1998, A1:2009.
- EMC Direktíva (2004/108/EK).
- Környezetbarát tervezésre vonatkozó irányelv (2009/125/EK).  
Villamos motorok:  
Az Európai Bizottság 640/2009. számú rendelete.  
Csak az IE2 vagy IE3 jelzésű háromfázisú Grundfos motorokra vonatkozik. Lásd a motor adattábláját.  
Alkalmazott szabvány: EN 60034-30:2009.
- Környezetbarát tervezésre vonatkozó irányelv (2009/125/EK).  
Víz szivattyúk:  
Az Európai Bizottság 547/2012. számú rendelete.  
Csak a MEI minimum hatásfok index-el jelölt víz szivattyúkra vonatkozik. Lásd a szivattyú adattábláját.

Ez az EK megfeleléségi nyilatkozat kizárólag akkor érvényes, ha Grundfos telepítési és üzemeltetési utasítás (kiadvány szám 96462123 0914) részeként kerül kiadásra.

**UA: Декларация відповідності ЄС**

Компанія Grundfos заявляє про свою виключну відповідальність за те, що продукти CR, CRI та CRN, на які поширюється дана декларація, відповідають таким рекомендаціям Ради з уніфікації правових норм країн - членів ЄС:

- Механічні прилади (2006/42/ЄС).  
Стандарти, що застосовувалися: EN 809:1998, A1:2009.
- Електромагнітна сумісність (2004/108/ЄС).
- Директива з екодизайну (2009/125/ЄС).  
Електродвигуни:  
Регламент Комісії № 640/2009.  
Застосовується тільки до трифазних електродвигунів Grundfos, позначених IE2 або IE3. Дивіться паспортну табличку електродвигуна.  
Стандарти, що застосовувалися: EN 60034-30:2009.
- Директива з екодизайну (2009/125/ЄС).  
Насоси для води:  
Регламент Комісії № 547/2012.  
Стосується тільки насосів для води, що відзначені мінімальним показником ефективності MEI. Дивіться паспортну табличку на насосі.

Ця декларація відповідності ЄС дійсна тільки в тому випадку, якщо публікується як частина інструкцій Grundfos з монтажу та експлуатації (номер публікації 96462123 0914).

**PT: Declaração de conformidade CE**

A Grundfos declara sob sua única responsabilidade que os produtos CR, CRI e CRN, aos quais diz respeito esta declaração, estão em conformidade com as seguintes Directivas do Conselho sobre a aproximação das legislações dos Estados Membros da CE:

- Directiva Máquinas (2006/42/CE).  
Normas utilizadas: EN 809:1998, A1:2009.
- Directiva EMC (compatibilidade electromagnética) (2004/108/CE).
- Directiva de Concepção Ecológica (2009/125/CE).  
Motores eléctricos:  
Regulamento da Comissão No 640/2009.  
Aplica-se apenas a motores trifásicos Grundfos assinalados como IE2 ou IE3. Ver a chapa de características do motor.  
Norma utilizada: EN 60034-30:2009.
- Directiva de Concepção Ecológica (2009/125/CE).  
Bombas de água:  
Regulamento da Comissão No 547/2012.  
Aplica-se apenas a bombas de água registadas com o índice de eficiência mínimo MEI. Ver a chapa de características da bomba.

Esta declaração de conformidade CE é apenas válida quando publicada como parte das instruções de instalação e funcionamento Grundfos (número de publicação 96462123 0914).

**RU: Декларация о соответствии ЕС**

Мы, компания Grundfos, со всей ответственностью заявляем, что изделия CR, CRI и CRN, к которым относится настоящая декларация, соответствуют следующим Директивам Совета Евросоюза об унификации законодательных предписаний стран-членов ЕС:

- Механические устройства (2006/42/EC).  
Применявшиеся стандарты: EN 809:1998, A1:2009.
- Электромагнитная совместимость (2004/108/EC).
- Директива по экологическому проектированию энергопотребляющей продукции (2009/125/EC).  
Электродвигатели:  
Регламент Комиссии ЕС № 640/2009.  
Применяется только к трехфазным электродвигателям Grundfos, обозначенным IE2 или IE3. См. шильдик с техническими данными двигателя.  
Применявшийся стандарт: EN 60034-30:2009.
- Директива по экологическому проектированию энергопотребляющей продукции (2009/125/EC).  
Насосы для перекачивания воды:  
Регламент Комиссии ЕС № 547/2012.  
Применимо только к насосам для перекачивания воды, промаркированным показателем минимальной эффективности MEI. См. фирменную табличку насоса.

Данная декларация о соответствии ЕС имеет силу только в случае публикации в составе инструкции по монтажу и эксплуатации на продукцию производства компании Grundfos (номер публикации 96462123 0914).

**SK: Prehľadzenie o konformite ES**

My firma Grundfos prehlasujeme na svoju plnú zodpovednosť, že výrobky CR, CRI a CRN, na ktoré sa toto prehlásenie vzťahuje, sú v súlade s ustanovením smernice Rady pre zblíženie právnych predpisov členských štátov Európskeho spoločenstva v oblastiach:

- Smernica pre strojové zariadenie (2006/42/EC).  
Použité normy: EN 809:1998, A1:2009.
- Smernica pre elektromagnetickú kompatibilitu (2004/108/EC).
- Smernica o ekodizajne (2009/125/ES).  
Elektromotory:  
Nariadenie Komisie č. 640/2009.  
Platné iba pre trojfázové motory Grundfos, označené ako IE2 alebo IE3. Viď typový štítek motora.  
Použitá norma: EN 60034-30:2009.
- Smernica o ekodizajne (2009/125/ES).  
Čerpadlá na vodu:  
Nariadenie Komisie č. 547/2012.  
Vzťahuje sa iba na čerpadlá pre vodu označené minimálnym indexom energetickej účinnosti MEI. Viď typový štítek čerpadla.

Toto prehlásenie o konformite ES je platné iba vtedy, ak je zverejnené ako súčasť montážnych a prevádzkových pokynov Grundfos (publikácia číslo 96462123 0914).

**RS: EC deklaracija o konformitetu**

Mi, Grundfos, izjavljujemo pod vlastitom odgovornošću da je proizvod CR, CRI i CRN, na koji se ova izjava odnosi, u skladu sa direktivama Saveta za usklađivanje zakona država članica EU:

- Direktiva za mašine (2006/42/EC).  
Korišćeni standardi: EN 809:1998, A1:2009.
- EMC direktiva (2004/108/EC).
- Direktiva o ekološkom projektovanju (2009/125/EC).  
Električni motori:  
Uredba komisije br. 640/2009.  
Važi samo za trofazne Grundfos motore označene sa IE2 ili IE3.  
Pogledajte natpisnu pločicu motora.  
Korišćen standard: EN 60034-30:2009.
- Direktiva o ekološkom projektovanju (2009/125/EC).  
Pumpe za vodu:  
Uredba Komisije br. 547/2012.  
Odnosi se samo na pumpe za vodu označene sa indeksom minimalne efikasnosti MEI. Pogledajte natpisnu pločicu pumpe.

Ova EC deklaracija o usaglašenosti važeća je jedino kada je izdata kao deo Grundfos uputstava za instalaciju i rad (broj izdanja 96462123 0914).

**RO: Declarație de conformitate CE**

Noi, Grundfos, declarăm pe propria răspundere că produsele CR, CRI și CRN, la care se referă această declarație, sunt în conformitate cu aceste Directive de Consiliu asupra armonizării legilor Statelor Membre CE:

- Directiva Utilaje (2006/42/CE).  
Standarde utilizate: EN 809:1998, A1:2009.
- Directiva EMC (2004/108/CE).
- Directiva Ecodesign (2009/125/CE).  
Motoare electrice:  
Regulamentul Comisiei nr. 640/2009.  
Se aplică numai motoarelor trifazate Grundfos cu marca IE2 sau IE3.  
Vezi plăcuța de identificare a motorului.  
Standard utilizat: EN 60034-30:2009.
- Directiva Ecodesign (2009/125/CE).  
Pompe de apă:  
Regulamentul Comisiei nr. 547/2012.  
Se aplica numai pompelor de apă cu marca de eficiența minimă index MEI. Vezi plăcuța de identificare a pompei.

Această declarație de conformitate CE este valabilă numai când este publicată ca parte a instrucțiunilor Grundfos de instalare și utilizare (număr publicație 96462123 0914).

**SI: ES izjava o skladnosti**

V Grundfosu s polno odgovornostjo izjavljamo, da so naši izdelki CR, CRI in CRN, na katere se ta izjava nanaša, v skladu z naslednjimi direktivami Sveta o približevanju zakonodaje za izenačevanje pravnih predpisov držav članic ES:

- Direktiva o strojih (2006/42/ES).  
Uporabljeni normi: EN 809:1998, A1:2009.
- Direktiva o elektromagnetni združljivosti (EMC) (2004/108/ES).
- Eco-design direktiva (2009/125/ES).  
Električni motorji:  
Uredba Komisije št. 640/2009.  
Se nanaša samo na trofazne motorje Grundfos z oznako IE2 ali IE3.  
Glejte tipsko ploščico motorja.  
Uporabljena norma: EN 60034-30:2009.
- Eco-design direktiva (2009/125/ES).  
Vodne črpalke:  
Uredba Komisije št. 547/2012.  
Velja le za vodne črpalke označene z indeksom minimalne učinkovitosti MEI. Glejte tipsko ploščico črpalke.

ES izjava o skladnosti velja samo kadar je izdana kot del Grundfos instalacije in navodil delovanja (publikacija številka 96462123 0914).

**FI: EY-vaatimustenmukaisuusvakuutus**

Me, Grundfos, vakuutamme omalla vastuullamme, että tuotteet CR, CRI ja CRN, joita tämä vakuutus koskee, ovat EY:n jäsenvaltioiden lainsäädännön yhdenmukaistamiseen tähtäävien Euroopan neuvoston direktiivien vaatimusten mukaisia seuraavasti:

- Konedirektiivi (2006/42/EY).  
Sovellettavat standardit: EN 809:1998, A1:2009.
- EMC-direktiivi (2004/108/EY).
- Ekologista suunnittelua koskeva direktiivi (2009/125/EY).  
Sähkömoottorit:  
Komission asetus nro 640/2009.  
Koskee vain Grundfosin IE2- tai IE3-merkittyjä 3-vaihemoottoreita.  
Katso moottorin arvokilvestä.  
Sovellettu standardi: EN 60034-30:2009.
- Ekologista suunnittelua koskeva direktiivi (2009/125/EY).  
Vesipumput:  
Komission asetus nro 547/2012.  
Koskee vain vesipumppuja, jotka on merkitty minimihyötysuhdeindeksillä MEI. Katso pumpun tyyppikilvestä.  
Tämä EY-vaatimustenmukaisuusvakuutus on voimassa vain, kun se julkaistaan osana Grundfosin asennus- ja käyttöohjeita (julkaisun numero 96462123 0914).

**SE: EG-försäkran om överensstämmelse**

Vi, Grundfos, försäkrar under ansvar att produkterna CR, CRI och CRN, som omfattas av denna försäkran, är i överensstämmelse med rådets direktiv om inbördes närmande till EU-medlemsstaternas lagstiftning, avseende:

- Maskindirektivet (2006/42/EG).  
Tillämpade standarder: EN 809:1998, A1:2009.
- EMC-direktivet (2004/108/EG).
- Ekodesigndirektivet (2009/125/EG).  
Elektriska motorer:  
Kommissionens förordning nr. 640/2009.  
Gäller endast trefas Grundfos-motorer märkta med IE2 eller IE3.  
Se motorers typskylt.  
Tillämpad standard: EN 60034-30:2009.
- Ekodesigndirektivet (2009/125/EG).  
Vattenpumpar:  
Kommissionens förordning nr. 547/2012.  
Avser endast vattenpumpar markerade med min. effektivitetsindex (MEI). Se pumpens typskylt.

Denna EG-försäkran om överensstämmelse är endast giltig när den publiceras som en del av Grundfos monterings- och driftsinstruktion (publikation nummer 96462123 0914).

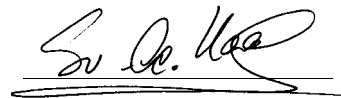
**TR: EC uygunluk bildirgesi**

Grundfos olarak bu beyannameye konu olan CR, CRI ve CRN ürünlerinin, AB Üyesi Ülkelerin kanunlarını birbirine yaklaştırma üzerine Konsey Direktifleriyle uyumlu olduğunun yalnızca bizim sorumluluğumuz altında olduğunu beyan ederiz:

- Makineler Yönetmeliği (2006/42/EC).  
Kullanılan standartlar: EN 809:1998, A1:2009.
- EMC Direktifi (2004/108/EC).
- Çevreye duyarlı tasarım (Ecodesign) Direktifi (2009/125/EC).  
Elektrikli motorlar:  
640/2009 sayılı Komisyon Yönetmeliği.  
Sadece IE2 veya IE3 işaretli trifaze Grundfos motorlar için geçerlidir.  
Motor bilgi etiketine bakınız.  
Kullanılan standart: EN 60034-30:2009.
- Çevreye duyarlı tasarım (Ecodesign) Direktifi (2009/125/EC).  
Devirdaim su pompaları:  
547/2012 sayılı Komisyon Yönetmeliği.  
Yalnızca Minimum Enerji Verimlilik Endeksine (MEI) dahil olan olan devirdaim su pompaları için geçerlidir. Pompanın bilgi etiketine bakın.

İşbu EC uygunluk bildirgesi, yalnızca Grundfos kurulum ve çalıştırma talimatlarının (basım numarası 96462123 0914) bir parçası olarak basıldığı takdirde geçerlilik kazanmaktadır.

Bjerringbro, 15th November 2012



Svend Aage Kaae  
Technical Director  
Grundfos Holding A/S  
Poul Due Jensens Vej 7  
8850 Bjerringbro, Denmark

Person authorised to compile technical file and empowered to sign the EC declaration of conformity.

**Декларация о соответствии на территории РФ**

Насосы центробежные вертикальные многоступенчатые CR, CRI и CRN сертифицированы на соответствие требованиям Технического регламента о безопасности машин и оборудования (Постановление правительства РФ от 15.09.2009 №753).

Сертификат соответствия:

№ С-РУ.АЯ56.В.04045, срок действия до 11.07.2017г.

№ С-ДК.АЯ56.В.03740, срок действия до 27.05.2017г.

Изделия, произведенные в России, изготавливаются в соответствии с ТУ 3631-001-59379130-2005.

Истра, 15 ноября 2012 г.



Касаткина В. В.  
Руководитель отдела качества,  
экологии и охраны труда  
ООО Грундфос Истра, Россия  
143581, Московская область,  
Истринский район,  
дер. Лешково, д.188

**Argentina**

Bombas GRUNDFOS de Argentina S.A.  
Ruta Panamericana km. 37.500 Centro  
Industrial Garin  
1619 Garin Pcia. de B.A.  
Phone: +54-3327 414 444  
Telefax: +54-3327 45 3190

**Australia**

GRUNDFOS Pumps Pty. Ltd.  
P.O. Box 2040  
Regency Park  
South Australia 5942  
Phone: +61-8-8461-4611  
Telefax: +61-8-8340 0155

**Austria**

GRUNDFOS Pumpen Vertrieb Ges.m.b.H.  
Grundfosstraße 2  
A-5082 Grödig/Salzburg  
Tel.: +43-6246-883-0  
Telefax: +43-6246-883-30

**Belgium**

N.V. GRUNDFOS Bellux S.A.  
Boomssesteenweg 81-83  
B-2630 Aartselaar  
Tél.: +32-3-870 7300  
Télécopie: +32-3-870 7301

**Belarus**

Представительство ГРУНДФОС в  
Минске  
220125, Минск  
ул. Шафарьянская, 11, оф. 56, БЦ  
«Порт»  
Тел.: +7 (375 17) 286 39 72/73  
Факс: +7 (375 17) 286 39 71  
E-mail: minsk@grundfos.com

**Bosna and Herzegovina**

GRUNDFOS Sarajevo  
Zmaja od Bosne 7-7A,  
BH-71000 Sarajevo  
Phone: +387 33 592 480  
Telefax: +387 33 590 465  
www.ba.grundfos.com  
e-mail: grundfos@bih.net.ba

**Brazil**

BOMBAS GRUNDFOS DO BRASIL  
Av. Humberto de Alencar Castelo Branco,  
630  
CEP 09850 - 300  
São Bernardo do Campo - SP  
Phone: +55-11 4393 5533  
Telefax: +55-11 4343 5015

**Bulgaria**

Grundfos Bulgaria EOOD  
Slatina District  
Iztochna Tangenta street no. 100  
BG - 1592 Sofia  
Tel. +359 2 49 22 200  
Fax. +359 2 49 22 201  
email: bulgaria@grundfos.bg

**Canada**

GRUNDFOS Canada Inc.  
2941 Brighton Road  
Oakville, Ontario  
L6H 6C9  
Phone: +1-905 829 9533  
Telefax: +1-905 829 9512

**China**

GRUNDFOS Pumps (Shanghai) Co. Ltd.  
50/F Maxdo Center No. 8 Xingyi Rd.  
Hongqiao development Zone  
Shanghai 200336  
PRC  
Phone: +86 21 612 252 22  
Telefax: +86 21 612 253 33

**Croatia**

GRUNDFOS CROATIA d.o.o.  
Buzinski prilaz 38, Buzin  
HR-10010 Zagreb  
Phone: +385 1 6595 400  
Telefax: +385 1 6595 499  
www.hr.grundfos.com

**Czech Republic**

GRUNDFOS s.r.o.  
Čajkovského 21  
779 00 Olomouc  
Phone: +420-585-716 111  
Telefax: +420-585-716 299

**Denmark**

GRUNDFOS DK A/S  
Martin Bachs Vej 3  
DK-8850 Bjerringbro  
Tlf.: +45-87 50 50 50  
Telefax: +45-87 50 51 51  
E-mail: info\_GDK@grundfos.com  
www.grundfos.com/DK

**Estonia**

GRUNDFOS Pumps Eesti OÜ  
Peterburi tee 92G  
11415 Tallinn  
Tel: + 372 606 1690  
Fax: + 372 606 1691

**Finland**

OY GRUNDFOS Pumput AB  
Mestarintie 11  
FIN-01730 Vantaa  
Phone: +358-(0)207 889 900  
Telefax: +358-(0)207 889 550

**France**

Pompes GRUNDFOS Distribution S.A.  
Parc d'Activités de Chesnes  
57, rue de Malacombe  
F-38290 St. Quentin Fallavier (Lyon)  
Tél.: +33-4 74 82 15 15  
Télécopie: +33-4 74 94 10 51

**Germany**

GRUNDFOS GMBH  
Schlüterstr. 33  
40699 Erkrath  
Tel.: +49-(0) 211 929 69-0  
Telefax: +49-(0) 211 929 69-3799  
e-mail: infoservice@grundfos.de  
Service in Deutschland:  
e-mail: kundendienst@grundfos.de

**HILGE GmbH & Co. KG**

Hilgestrasse 37-47  
55292 Bodenheim/Rhein  
Germany  
Tel.: +49 6135 75-0  
Telefax: +49 6135 1737  
e-mail: hilge@hilge.de

**Greece**

GRUNDFOS Hellas A.E.B.E.  
20th km. Athinon-Markopoulou Av.  
P.O. Box 71  
GR-19002 Peania  
Phone: +0030-210-66 83 400  
Telefax: +0030-210-66 46 273

**Hong Kong**

GRUNDFOS Pumps (Hong Kong) Ltd.  
Unit 1, Ground floor  
Siu Wai Industrial Centre  
29-33 Wing Hong Street &  
68 King Lam Street, Cheung Sha Wan  
Kowloon  
Phone: +852-27861706 / 27861741  
Telefax: +852-27858664

**Hungary**

GRUNDFOS Hungária Kft.  
Park u. 8  
H-2045 Törökbálint,  
Phone: +36-23 511 110  
Telefax: +36-23 511 111

**India**

GRUNDFOS Pumps India Private Limited  
118 Old Mahabalipuram Road  
Thoraiakkam  
Chennai 600 096  
Phone: +91-44 2496 6800

**Indonesia**

PT GRUNDFOS Pompa  
Jl. Rawa Sumur III, Blok III / CC-1  
Kawasan Industri, Pulogadung  
Jakarta 13930  
Phone: +62-21-460 6909  
Telefax: +62-21-460 6910 / 460 6901

**Ireland**

GRUNDFOS (Ireland) Ltd.  
Unit A, Merrywell Business Park  
Ballymount Road Lower  
Dublin 12  
Phone: +353-1-4089 800  
Telefax: +353-1-4089 830

**Italy**

GRUNDFOS Pompe Italia S.r.l.  
Via Gran Sasso 4  
I-20060 Truccazzano (Milano)  
Tel.: +39-02-95838112  
Telefax: +39-02-95309290 / 95838461

**Japan**

GRUNDFOS Pumps K.K.  
Gotanda Metalion Bldg., 5F,  
5-21-15, Higashi-gotanda  
Shiagawa-ku, Tokyo  
141-0022 Japan  
Phone: +81 35 448 1391  
Telefax: +81 35 448 9619

**Korea**

GRUNDFOS Pumps Korea Ltd.  
6th Floor, Aju Building 679-5  
Yeoksam-dong, Kangnam-ku, 135-916  
Seoul, Korea  
Phone: +82-2-5317 600  
Telefax: +82-2-5633 725

**Latvia**

SIA GRUNDFOS Pumps Latvia  
Deglava biznesa centrs  
Augusta Deglava ielā 60, LV-1035, Rīga,  
Tālr.: + 371 714 9640, 7 149 641  
Fakss: + 371 914 9646

**Lithuania**

GRUNDFOS Pumps UAB  
Smolensko g. 6  
LT-03201 Vilnius  
Tel: + 370 52 395 430  
Fax: + 370 52 395 431

**Malaysia**

GRUNDFOS Pumps Sdn. Bhd.  
7 Jalan Peguam U1/25  
Glenmarie Industrial Park  
40150 Shah Alam  
Selangor  
Phone: +60-3-5569 2922  
Telefax: +60-3-5569 2866

**Mexico**

Bombas GRUNDFOS de México S.A. de  
C.V.  
Boulevard TLC No. 15  
Parque Industrial Stiva Aeropuerto  
Apodaca, N.L. 66600  
Phone: +52-81-8144 4000  
Telefax: +52-81-8144 4010

**Netherlands**

GRUNDFOS Netherlands  
Veluwezoom 35  
1326 AE Almere  
Postbus 22015  
1302 CA ALMERE  
Tel.: +31-88-478 6336  
Telefax: +31-88-478 6332  
E-mail: info\_gnl@grundfos.com

**New Zealand**

GRUNDFOS Pumps NZ Ltd.  
17 Beatrice Tinsley Crescent  
North Harbour Industrial Estate  
Albany, Auckland  
Phone: +64-9-415 3240  
Telefax: +64-9-415 3250

**Norway**

GRUNDFOS Pumper A/S  
Strømsveien 344  
Postboks 235, Leirdal  
N-1011 Oslo  
Tlf.: +47-22 90 47 00  
Telefax: +47-22 32 21 50

**Poland**

GRUNDFOS Pompy Sp. z o.o.  
ul. Klonowa 23  
Baranowo k. Poznania  
PL-62-081 Przeźmierowo  
Tel: (+48-61) 650 13 00  
Fax: (+48-61) 650 13 50

**Portugal**

Bombas GRUNDFOS Portugal, S.A.  
Rua Calvet de Magalhães, 241  
Apartado 1079  
P-2770-153 Paço de Arcos  
Tel.: +351-21-440 76 00  
Telefax: +351-21-440 76 90

**Romania**

GRUNDFOS Pompe România SRL  
Bd. Biruintei, nr 103  
Pantelimon county Ilfov  
Phone: +40 21 200 4100  
Telefax: +40 21 200 4101  
E-mail: romania@grundfos.ro

**Russia**

ООО Грундфос Россия  
109544, г. Москва, ул. Школьная, 39-41,  
стр. 1  
Тел. (+7) 495 564-88-00 (495) 737-30-00  
Факс (+7) 495 564 88 11  
E-mail grundfos.moscow@grundfos.com

**Serbia**

Grundfos Srbija d.o.o.  
Omladinskih brigada 90b  
11070 Novi Beograd  
Phone: +381 11 2258 740  
Telefax: +381 11 2281 769  
www.rs.grundfos.com

**Singapore**

GRUNDFOS (Singapore) Pte. Ltd.  
25 Jalan Tukang  
Singapore 619264  
Phone: +65-6681 9688  
Telefax: +65-6681 9689

**Slovakia**

GRUNDFOS s.r.o.  
Prievozská 4D  
821 09 BRATISLAVA  
Phona: +421 2 5020 1426  
sk.grundfos.com

**Slovenia**

GRUNDFOS d.o.o.  
Štandrova 8b, SI-1231 Ljubljana-Črnuče  
Phone: +386 31 718 808  
Telefax: +386 (0)1 5680 619  
E-mail: slovenia@grundfos.si

**South Africa**

GRUNDFOS (PTY) LTD  
Corner Mountjoy and George Allen Roads  
Wilbart Ext. 2  
Bedfordview 2008  
Phone: (+27) 11 579 4800  
Fax: (+27) 11 455 6066  
E-mail: lsmart@grundfos.com

**Spain**

Bombas GRUNDFOS España S.A.  
Camino de la Fuentequilla, s/n  
E-28110 Algete (Madrid)  
Tel.: +34-91-848 8800  
Telefax: +34-91-628 0465

**Sweden**

GRUNDFOS AB  
Box 333 (Lunnagårdsgatan 6)  
431 24 Mölndal  
Tel.: +46 31 332 23 000  
Telefax: +46 31 331 94 60

**Switzerland**

GRUNDFOS Pumpen AG  
Bruggacherstrasse 10  
CH-8117 Fällanden/ZH  
Tel.: +41-44-806 8111  
Telefax: +41-44-806 8115

**Taiwan**

GRUNDFOS Pumps (Taiwan) Ltd.  
7 Floor, 219 Min-Chuan Road  
Taichung, Taiwan, R.O.C.  
Phone: +886-4-2305 0868  
Telefax: +886-4-2305 0878

**Thailand**

GRUNDFOS (Thailand) Ltd.  
92 Chaloeam Phrakiat Rama 9 Road,  
Dokmai, Pravej, Bangkok 10250  
Phone: +66-2-725 8999  
Telefax: +66-2-725 8998

**Turkey**

GRUNDFOS POMPA San. ve Tic. Ltd. Sti.  
Gebze Organize Sanayi Bölgesi  
Ihsan dede Caddesi,  
2. yol 200. Sokak No. 204  
41490 Gebze/ Kocaeli  
Phone: +90 - 262-679 7979  
Telefax: +90 - 262-679 7905  
E-mail: satis@grundfos.com

**Ukraine**

Бізнес Центр Європа  
Столичне шосе, 103  
м. Київ, 03131, Україна  
Телефон: (+38 044) 237 04 00  
Факс.: (+38 044) 237 04 01  
E-mail: ukraine@grundfos.com

**United Arab Emirates**

GRUNDFOS Gulf Distribution  
P.O. Box 16768  
Jebel Ali Free Zone  
Dubai  
Phone: +971 4 8815 166  
Telefax: +971 4 8815 136

**United Kingdom**

GRUNDFOS Pumps Ltd.  
Grovebury Road  
Leighton Buzzard/Beds. LU7 4TL  
Phone: +44-1525-850000  
Telefax: +44-1525-850011

**U.S.A.**

GRUNDFOS Pumps Corporation  
17100 West 118th Terrace  
Olathe, Kansas 66061  
Phone: +1-913-227-3400  
Telefax: +1-913-227-3500

**Uzbekistan**

Grundfos Tashkent, Uzbekistan The  
Representative Office of Grundfos  
Kazakhstan in Uzbekistan  
38a, Oybek street, Tashkent  
Телефон: (+998) 71 150 3290 / 71 150  
3291  
Факс: (+998) 71 150 3292

Addresses Revised 21.05.2014

<b>96462123</b> 0914
----------------------

ECM: 1142070
--------------